

HOBART

TECNOLOGIA DI LAVAGGIO
TWO-LEVEL-WASHER TLW



DOPPIA PERFORMANCE

HOBART

PERFORMANCE COMPLETA NELLA TUA CUCINA

HOBART è fiera di offrire attrezzature da cucina affidabili e di alta qualità, progettate e testate per far fronte alle esigenze che si possono presentare ogni giorno - con HOBART è possibile!

Let's make it happen!



**UN'UNICA
MACCHINA**



HOBART

7 SETTORI

molte sfide

1 SOLUZIONE



OSPITALITÀ

bar & pub / bistro & caffetteria /
alberghi & ristoranti



RISTORAZIONE COLLETTIVA

ospedali / case di cura / mense /
mense scolastiche - scuole e università



PANETTERIA

filale / produzione / industria dei prodotti da forno



MERCATO DELLA MACELLERIA

macelleria / industria della produzione di carne



INDUSTRIA



GLOBAL MARINE



AIRLINE CATERING





SOMETIMES DOUBLE DOESN'T MAKE SENSE. SOMETIMES IT DOES.

Un coltello con due lame ha poco senso. "Sometimes double doesn't make sense."

Una lavastoviglie con due livelli di lavaggio però lo ha: "Sometimes it does".

La nuova TWO-LEVEL-WASHER è un vero pezzo unico sul mercato delle lavastoviglie professionali: un'assoluta novità mondiale. L'ultima scoperta di HOBART, leader delle innovazioni e del mercato mondiale per la tecnologia di lavaggio professionale, è caratterizzata da una seconda vasca di lavaggio aggiuntiva. Il lavaggio avviene nello stesso tempo anche al livello inferiore. Cioè, due livelli per un volume doppio per ogni processo

di lavaggio. Grazie alla maggiore capacità, questa eccezionale soluzione di lavaggio è in grado di alleggerire notevolmente il lavoro giornaliero del personale con la possibilità di poter riutilizzare velocemente le stoviglie. La TWO-LEVEL-WASHER **PROFI** ha ancora di più da offrire, grazie ad altre caratteristiche di equipaggiamento innovative, soddisfacendo le esigenze di ogni cliente. Nelle ore di punta, infatti, arriva una quantità enorme di stoviglie, che devono però essere trattate in modo diverso. Il programma di lavaggio utensili permette di pulire con un lavaggio intensivo nel cestello inferiore pentole, padelle o posate molto sporche, mentre al livello superiore le stoviglie vengono lavate contemporaneamente.

PERFORMANCE COMPLETA NELLA TUA CUCINA

NUOVA E UNICA

LA PRIMA TWO-LEVEL-WASHER AL MONDO

TLW PROFI

Potente, compatta, versatile

La nuova TWO-LEVEL-WASHER è un vero tuttofare ed è ideale anche per cucine più piccole. Nonostante il secondo livello di lavaggio, la TLW, grazie alla sua compattezza, non necessita di più spazio di una lavastoviglie tradizionale.



HOBART

HOBART

PROFI





INTELLIGENZA E PRESTAZIONI NEL LAVAGGIO su 2 livelli

DOPPIA CAPACITÀ

Due livelli per un volume di lavaggio doppio

Nelle ore di punta nel retrocucina le stoviglie si accumulano e si devono lavare al più presto per poterle riutilizzare: una grande sfida per il personale addetto al lavaggio. La nuova e innovativa TWO-LEVEL-WASHER è il rimedio per il futuro: la sua seconda vasca di lavaggio offre un raddoppio contemporaneo di capacità per ogni processo di lavaggio.

I vantaggi

Il bello della macchina è che ha il doppio della capacità, ma grazie al suo design compatto non richiede più spazio di una lavastoviglie tradizionale.

MASSIMA FLESSIBILITÀ

Lavaggio contemporaneo di stoviglie di tipo diverso

Piatti, tazzine da caffè o vassoi GN: assolutamente nessun problema per la nuova TWO-LEVEL-WASHER. Si possono lavare stoviglie diverse contemporaneamente in due vasche di lavaggio distinte. Mentre al livello superiore vengono lavati, ad esempio, piatti di porcellana, nel livello sottostante la lavastoviglie offre spazio per sottotazze, padelle, pentole, posate o insalatiere.

Il vantaggio

Si risparmia molto tempo e contemporaneamente si hanno di nuovo pronte tutte le diverse stoviglie.



INTELLIGENZA E PRESTAZIONI NEL LAVAGGIO

su 2 livelli

ORGANIZZAZIONE DEL LAVAGGIO SALVA-SPAZIO

Adatto e funzionale per ogni retrocucina

Fanno parte dello sporco più difficile le incrostazioni di resti alimentari che aderiscono a posate o utensili da cucina. Per pulire tutte queste stoviglie, di regola occorre un pretrattamento manuale in una grande vasca. Ma serve spazio, che nelle cucine piccole spesso non è disponibile.

La nuova TWO-LEVEL-WASHER si distingue non solo per la sua struttura compatta, ma anche per il maggior numero di programmi di lavaggio.

Cosa significa per te

In futuro si possono lavare i piatti sopra, mentre sotto, con il programma di lavaggio sviluppato specificamente per utensili, è possibile lavare le stoviglie molto sporche, come padelle, pentole o posate. Grazie alla maggiore durata di lavaggio, l'effetto "ammollo" è già integrato nel processo. Il prelavaggio delle stoviglie, prima indispensabile, non è dunque più necessario. In parallelo è possibile lavare nella vasca di lavaggio superiore fino a tre cesti nello stesso tempo.

MIGLIOR RISULTATO DI LAVAGGIO

SISTEMA A MICROFILTRO GENIUS-X²

Mantiene l'acqua di lavaggio costantemente pulita

Il sistema a microfiltro di ultima generazione pulisce l'acqua sporca in sole tre fasi e riduce il consumo di detergente fino al 35 %.

La vasca rimane pulita

Lo sporco grossolano e i residui di cibo vengono raccolti nel filtro, evitando che rimangano in vasca.

Lo sporco fine viene rimosso

Dopo 10 secondi, lo sporco fine raccolto viene scaricato dalla macchina.

Il lavaggio fa il resto

Durante il lavaggio, lo sporco fine residuo viene raccolto e scaricato.

Un altro vantaggio

Il sistema si pulisce autonomamente durante lo scarico. Così non è più necessario il lavaggio manuale.

CONTROLLO POSIZIONE FILTRO

Verifica la corretta posizione del filtro di copertura vasca e del filtro fine

Se il sistema di filtri non è installato correttamente, il display visualizza un avviso. Il lavaggio può proseguire solo se il filtro è nuovamente nella sua posizione corretta.

Cosa significa per te

- La pompa è protetta da cocci e piccole posate.
- Risparmi detergente e riduci i costi operativi.
- Lo sporco viene trattenuto.

PROGRAMMA ANTI-AMIDO

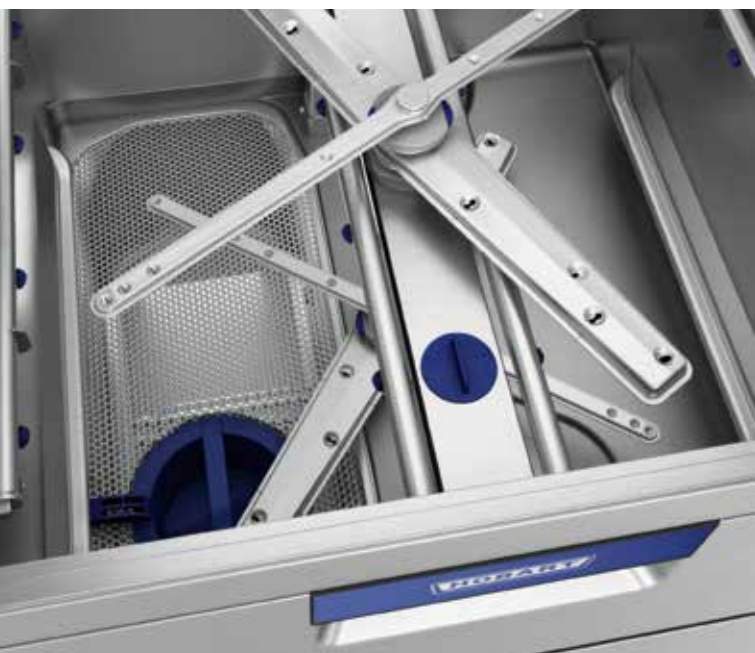
Piatti sempre lisci e puliti

Riso, patate o pasta sono cibi contenenti amido che lasciano tracce visibili su piatti o ciotole. Con il tempo, le stoviglie non solo diventano ruvide, ma appaiono anche opache e poco igieniche.

Nuova brillantezza con HOBART

Grazie allo speciale programma anti-amido, le stoviglie torneranno a essere perfettamente lisce e pulite. I vantaggi sono i seguenti:

- Non è più necessario un lungo trattamento manuale con agenti chimici aggressivi specifici.
- Il programma anti-amido riduce il carico di lavoro del personale e garantisce stoviglie lucide.





ALTO RISPARMIO

ACCUMULATORE DI ENERGIA DA ARIA DI SCARICO

Il modo intelligente di risparmiare energia

Risparmio energetico, semplice e comodo

L'accumulatore di energia da aria di scarico di serie riduce notevolmente il consumo di energia. La capote chiusa su tutti i lati permette di mantenere il vapore caldo all'interno del sistema, senza cederlo all'ambiente. L'energia termica così accumulata può essere riutilizzata.

Il risultato

In questo modo possono essere risparmiati fino a 3.120 kWh per anno. Allo stesso tempo si migliora il microclima nel retrocucina.

CAPOTE COIBENTATA E INSONORIZZATA

Per mantenere il calore nella macchina

Anche durante l'esercizio, il calore presente viene mantenuto all'interno del sistema. L'acqua di lavaggio non si raffredda sulle pareti della capote, spesse 15 mm. Così aumenta lo sfruttamento del calore e quindi si risparmia energia.

GESTIONE DELLE RISORSE SENSO-ACTIVE

Il consumo d'acqua responsabile

La qualità dell'acqua viene costantemente monitorata e il consumo d'acqua viene adattato in automatico. In presenza di sporco moderato, il consumo d'acqua rimane minimo, mentre viene aumentato in caso di sporco intenso.

Riduzione dei costi operativi

L'utilizzo innovativo delle risorse permette una riduzione dei costi operativi del 20 % rispetto alle macchine tradizionali.

I vantaggi

- Risultato di lavaggio sicuro anche con sporco intenso.
- La TWO-LEVEL-WASHER corregge gli errori di comando.
- L'acqua di lavaggio viene rigenerata sempre con sufficiente acqua pulita.
- Lo scarico e il carico completo dell'acqua non sono più necessari.

FACILITÀ D'USO

CONTROLLO VISIOTRONIC-TOUCH

Massima praticità d'uso per tutti

Comando a un tasto con touchscreen a colori: niente di più semplice. Il controllo VISIOTRONIC-TOUCH semplifica enormemente l'uso della macchina e mostra informazioni importanti sul display sotto forma di testo e simboli.

I vantaggi

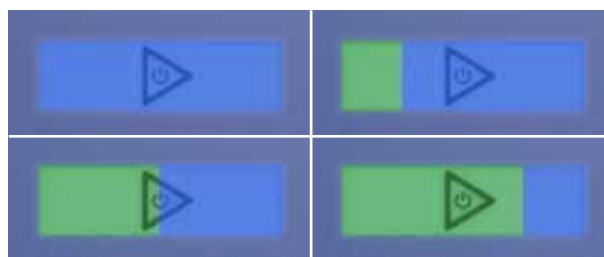
- I programmi possono essere selezionati in tutta semplicità.
- Le impostazioni sono facilmente modificabili.
- Tutte le informazioni importanti possono essere richiamate in un batter d'occhio.

INDICATORE DEL TEMPO DI LAVAGGIO

Processo di lavaggio sempre sotto controllo

Grazie al VISIOTRONIC-TOUCH, la TWO-LEVEL-WASHER HOBART mostra lo stato di avanzamento del programma.

- Blu: il programma è stato appena avviato
- Parzialmente verde: la macchina sta lavando
- Verde: programma terminato / macchina pronta all'uso
- Rosso: messaggio di errore o avvertimento



HOBART

FACILITÀ D'USO

INDICATORE DI RABBOCCO

Monitoraggio del livello di riempimento efficiente e semplice

Quando si utilizza la lancia di aspirazione opzionale per detergente e brillantante, l'indicatore di rabbocco monitora il contenuto dei contenitori chimici esterni. In questo modo viene sempre segnalata per tempo la necessità di rabboccare il detergente o il brillantante, garantendo così un risultato di lavaggio sempre impeccabile.

ADDOLCITORE ACQUA INTEGRATO

Protegge dalla calcificazione e aumenta la durata della macchina

L'addolcitore acqua, integrabile su richiesta, rimuove i minerali che causano la durezza dall'acqua. Si evitano così depositi di calcare che possono essere causa di allungamento dei cicli di lavaggio, rottura delle resistenze e conseguenti cattivi risultati di lavaggio.

PROGRAMMA SANITIZZANTE

Elimina germi e batteri

Con il passare del tempo, calcare e particelle di sporco si depositano nella macchina. Con il programma sanitizzante brevettato, germi e batteri non avranno scampo.

Un avviso apposito sul display indica quando è necessario eseguire il successivo programma sanitizzante. In questo caso, basta mettere le pastiglie sanificanti nella macchina e avviare il programma. La TWO-LEVEL-WASHER sarà così nuovamente pulita e igienizzata.

I vantaggi in breve

- Rapida eliminazione dei depositi di calcare.
- La macchina si pulisce da residui di sporco.
- Rilascia un odore fresco.

SISTEMA PER BRACCI DI LAVAGGIO E DI RISCIAQUO CLIP-IN

La pulizia della macchina non è mai stata così facile

Per facilitare il lavoro, il sistema CLIP-IN consente di rimuovere entrambi i bracci di lavaggio e risciacquo in un batter d'occhio. Dopo la pulizia, è sufficiente un solo clic per riutilizzarli.





CONCETTO EASY-CLEAN

Allungamento del ciclo di vita

Per mantenere alte la produttività e la durata della lavastoviglie, ogni giorno occorre pulire diversi componenti. Per mostrare in modo chiaro quali parti devono essere rimosse per la pulizia, queste sono state dotate di codici colore.

INTERFACCIA USB

Per la raccolta dei dati in modo semplice

La temperatura, i messaggi di errore e i programmi selezionati devono essere continuamente documentati per il monitoraggio. Questo compito, che richiede molto tempo, viene svolto automaticamente dal sistema di controllo VISIOTRONIC-TOUCH.

Comoda reportistica dei dati di esercizio e di consumo

Per il download senza problemi dei parametri di esercizio e igienici, la TWO-LEVEL-WASHER dispone di un'interfaccia USB che consente di salvare tutti i dati rilevanti su un supporto esterno.

VASCA DI LAVAGGIO AGGIUNTIVA

Più spazio per maggiori prestazioni

La seconda vasca di lavaggio della TWO-LEVEL-WASHER permette di regolare in modo comodo i vassoi GN e altre stoviglie da cottura. Nel livello inferiore si possono inoltre lavare fino a 320 posate per ciclo di lavaggio. Nella zona di lavaggio inferiore della macchina trovano comodamente spazio anche stoviglie come insalatiere o tazzine da caffè.

VARIANTI D'INSTALLAZIONE

Per un'integrazione senza problemi in cucina

Nella TWO-LEVEL-WASHER i cesti possono essere caricati sia da sinistra sia da destra, pertanto non è assolutamente un problema integrare la macchina nei processi di ogni cucina.

HOBART

**WASHSMART
HOBART 4.0**

WASHSMART

APP HOBART WASHSMART

Le caratteristiche principali in breve

Grazie alla nuova app WASHSMART è possibile avere gratuitamente, per 5 anni, una panoramica dettagliata dello stato della macchina. L'app comunica in anticipo le scadenze di manutenzione, i costi operativi correnti o i consumi di prodotti chimici.

Connessione in rete, informazioni, vantaggi

Sulla base di questi dati è possibile evitare tempi di fermo, ordinare prodotti di consumo direttamente dall'app e mettersi in contatto con il servizio clienti aziendale o un partner specializzato. Inoltre, WASHSMART offre guide illustrate per i guasti di minore entità che possono così essere risolti autonomamente.

Tutte le funzioni in breve

- Stato della macchina (per avere sotto controllo lo stato di tutte le macchine)
- Messaggi di errore (tramite una notifica push si viene informati degli errori di sistema)
- Calcolatore dei costi operativi (panoramica dei costi del consumo di acqua, prodotti chimici e corrente)
- Informazioni sull'igiene (visualizzazione e download semplice di un report sull'igiene)
- Richiesta di prodotti di consumo (ordine semplice dei materiali di consumo)
- Utilizzo (dati sull'utilizzo effettivo della macchina)

I dettagli sui Paesi e sulle lingue in cui è disponibile WASHSMART e ulteriori informazioni possono essere consultati al sito www.washsmart.info



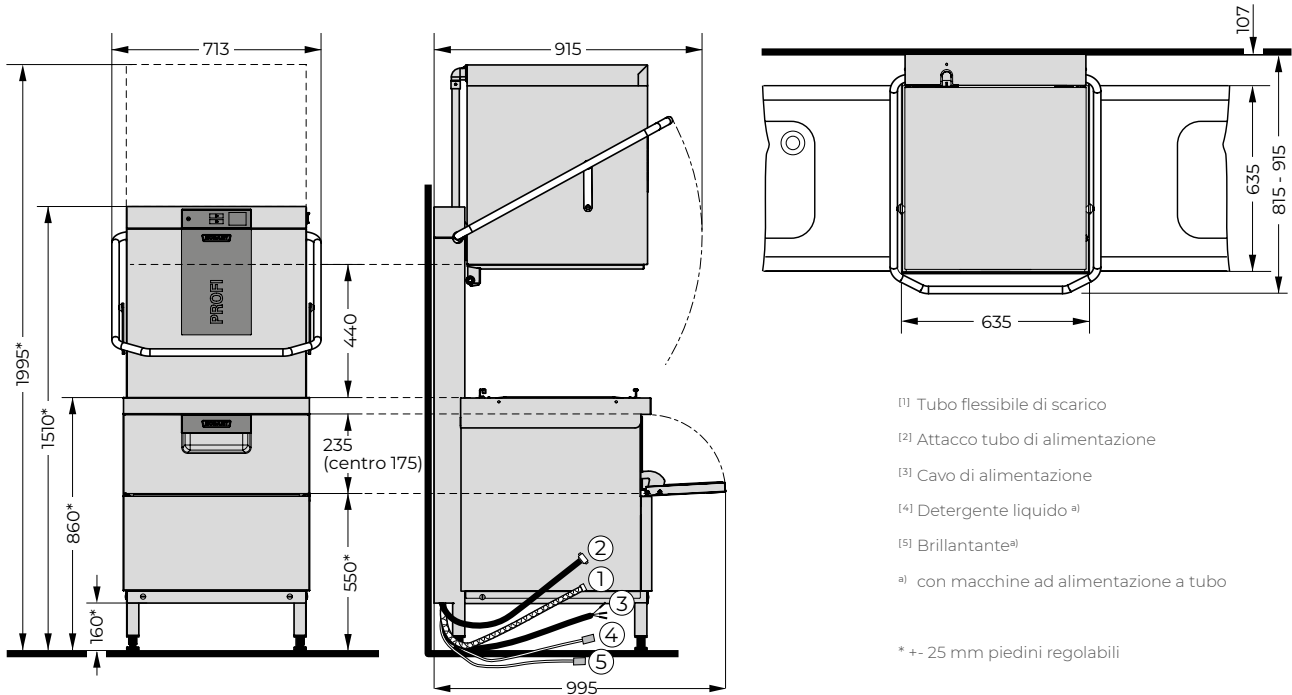
HOBART

PROFI



DISEGNI

TLW



- ¹⁾ Tubo flessibile di scarico
- ²⁾ Attacco tubo di alimentazione
- ³⁾ Cavo di alimentazione
- ⁴⁾ Detergente liquido ^{a)}
- ⁵⁾ Brillantante ^{a)}

^{a)} con macchine ad alimentazione a tubo

* +/- 25 mm piedini regolabili



CARATTERISTICHE

MODELLI	SERIE PROFI
	TLW
Doppia capacità	●
Massima flessibilità	●
Organizzazione del lavaggio salva-spazio	●
MIGLIOR RISULTATO DI LAVAGGIO	
Sistema a microfiltro GENIUS-X ²	●
Controllo posizione filtro	●
Programma anti-amido	●
ELEVATO RISPARMIO DEI CONSUMI	
Accumulatore di energia da aria di scarico	●
Capote coibentata e insonorizzata	●
Gestione delle risorse SENSO-ACTIVE	●
FACILITÀ D'USO	
Modulo WiFi integrato*	●
App WASHSMART**	●
Controllo VISIOTRONIC-TOUCH	●
Indicatore del tempo di lavaggio	●
Indicatore di rabbocco	○
Addolcitore acqua integrato	○
Programma sanitizzante	●
Sistema per bracci di lavaggio e di risciacquo CLIP-IN	●
Concetto EASY-CLEAN	●
Interfaccia USB	●
FLESSIBILITÀ	
Vasca di lavaggio aggiuntiva	●
Varianti d'installazione	●

● Incluso ○ Opzionale - non disponibile

* Dettagli sui Paesi e sulle lingue in cui è disponibile WASHSMART e ulteriori informazioni possono essere consultati sul sito www.washsmart.info.

** Utilizzo gratuito per 5 anni.

DATI TECNICI

MODELLI	SERIE PROFI TLW
DURATA DEI CICLI*	60 / 90 / 180 sec. e cicli speciali
PRODUTTIVITÀ	
Cesti	120/h
CAPACITÀ VASCA	30 l
CONSUMO IDRICO	
	Livello superiore: 2,0 l/cesto Livello inferiore: 2,5 l/cesto
POMPA DI LAVAGGIO	
Riscaldamento vasca	1,2 kW 490 l/min 3,0 kW
POTENZA BOILER	
Standard	9,1 kW
ASSORBIMENTO TOTALE	
Standard	13,6 kW 3 x 25 A
Commutabile	10,4 kW 3 x 16 A
Tensione	400 / 500 / 3N
DIMENSIONE	
Larghezza	635 mm
Profondità	742 mm
Altezza	1.510 mm
Altezza di caricamento	Livello superiore: 440 mm Livello inferiore: 235 mm (175 mm al centro)
Altezza con capote aperta	1.995 mm
Dimensioni del cesto	500 x 500 mm

* Per garantire il raggiungimento delle temperature igieniche di risciacquo anche con allaccio alle tubazioni dell'acqua fredda o in caso di basso rendimento termico, la macchina è munita di un sistema di temporizzazione automatico programmato.

SOLUZIONI PERSONALIZZATE per un risultato di lavaggio ottimale

TRATTAMENTO ACQUA

La giusta soluzione per ogni tipo di acqua: Impianti addolcitori dell'acqua per la protezione da depositi di calcare nonché impianti a osmosi per un risultato di lavaggio senza macchie.

PRODOTTI CHIMICI

Il detergente appropriato per ogni uso, creato appositamente per la macchina: la linea igienizzante HYLINE.





IL NOSTRO OBIETTIVO

Lavare senz'acqua

Numerose ricerche di mercato hanno evidenziato che i nostri clienti chiedono una tecnologia di lavaggio che combini efficienza energetica e prestazioni ottimali. Il nostro percorso si muove verso questo obiettivo. Queste sono le basi della nostra visione: lavare le stoviglie senza usare acqua. Un obiettivo ambizioso che ci porta a cercare sempre nuove vie per ridurre continuamente i consumi d'acqua, d'energia e di prodotti chimici. Con prestazioni eccellenti innovative vogliamo avvicinarci passo dopo passo al nostro obiettivo. Lo sappiamo già ora.

» Quando la prima lavastoviglie sarà in grado di lavare senz'acqua – sarà sicuramente una HOBART. «

L'AZIENDA

HOBART siamo noi

HOBART è leader mondiale nella tecnologia del lavaggio stoviglie industriale e affermato produttore di tecnologie per la cottura dei cibi, la loro preparazione e il trattamento dei rifiuti. Fondata nel 1897 a Troy, Ohio, la HOBART oggi impiega più di 6.900 dipendenti in tutto il mondo. Presso il sito produttivo di Offenburg, Germania, la HOBART sviluppa, produce e distribuisce in tutto il mondo la tecnologia di lavaggio. A livello globale il settore della gastronomia e l'industria alberghiera, ristoranti, caffetterie, panetterie e macellerie, supermercati, compagnie aeree, navi da crociera, fornitori dell'industria automobilistica, centri di ricerca e aziende farmaceutica contano sui nostri prodotti innovativi, leader di risparmio economico ed ecologico.



HOBART

LET'S MAKE IT
HAPPEN!

MADE IN GERMANY

Questa è la promessa di qualità che offriamo ai nostri clienti, lo standard sostenuto dall'intero staff di HOBART.



I NOSTRI VALORI

Innovazione, risparmio, ecologia

Questa è la nostra filosofia. Per noi innovazione significa definire standard tecnologici sempre nuovi che includano un reale valore aggiunto per il cliente. Realizziamo prodotti ad alta efficienza, portatori di innovazione, che confermano costantemente la nostra posizione di leader tecnologico. Per noi economia significa definire standard che prevedano costi operativi minimi, l'uso minimo di risorse e una rivoluzione costante del mercato. Per noi ecologia significa adottare una gestione responsabile delle risorse e una politica energetica sostenibile. Questa filosofia non si applica solo al prodotto, ma anche a tutti i settori della nostra azienda, inclusi il settore acquisti e produzione.

HOBART

Competente, veloce, affidabile

I "veri" esperti sono i tecnici e i service partner HOBART che, grazie a corsi di addestramento intensivi ed ad una esperienza pluriennale, hanno acquisito competenze uniche e dettagliate dei prodotti. Tutti i lavori di manutenzione e riparazione vengono eseguiti sempre in modo professionale, veloce e affidabile.

HOBART

DEUTSCHLAND/ÖSTERREICH

HOBART GMBH

Robert-Bosch-Straße 17 | 77656 Offenburg
Tel.: +49 781 600-0 | Fax: +49 781 600-2319
info@hobart.de | www.hobart.de



Werkskundendienst +49 180 345 6258
für Österreich +43 820 240 599

Zentraler Verkauf +49 180 300 0068

NEDERLAND

HOBART NEDERLAND B.V.

Pompmlenlaan 12 | 3447GK Woerden
Tel.: +31 348 46 26 26
Fax: +31 348 43 01 17
info@hobart.nl
www.hobart.nl

KOREA

HOBART KOREA LLC

7th Floor | Woonsan Bldg | 108 | Bangi-dong
Songpa-gu | Seoul 138-050
Phone: +82 2 34 43 69 01
Fax: +82 2 34 43 69 05
contact@hobart.co.kr
www.hobart.co.kr

SCHWEIZ

GEHRIG GROUP AG

Bäulerwisenstrasse 1 | 8152 Glattbrugg
Tel.: +41 43 211 56-56
Fax: +41 43 211 56-99
info@gehriggroup.ch
www.gehriggroup.ch

NORGE

HOBART NORGE

Gamle Drammensveí 120 A | 1363 HØVIK
Tel.: +47 67 10 98 00
Fax: +47 67 10 98 01
post@hobart.no
www.hobart.no

JAPAN

HOBART (JAPAN) K.K.

Suzunaka Building Omori
6-16-16 Minami-Oi | Shinagawa-ku | Tokyo 140-0013
Phone: +81 3 5767 8670
Fax: +81 3 5767 8675
info@hobart.co.jp
www.hobart.co.jp

FRANCE

COMPAGNIE HOBART

ZI PARIS EST - Allée du 1er Mai - B.P. 68
77312 MARNE LA VALLEE Cedex 2
Téléphone: +33 1 64 11 60 00
Fax: +33 1 64 11 60 01
contact@hobart.fr
www.hobart.fr

SVERIGE

HOBART SCANDINAVIA APS

Varuvägen 9 | 125 30 Älvsjö
Tel.: +46 8 584 50 920
info@hobart.se
www.hobart.se

SINGAPORE

HOBART INTERNATIONAL (S) PTE LTD

158 | Kallang Way | #06-03/05
Singapore 349245
Phone: +65 6846 7117
Fax: +65 6846 0991
enquiry@hobart.com.sg
www.hobart.com.sg

UNITED KINGDOM

HOBART UK

Southgate Way | Orton Southgate
Peterborough | PE2 6GN
Phone: +44 844 888 7777
customer.support@hobartuk.com
www.hobartuk.com

DANMARK

HOBART SCANDINAVIA APS

Håndværkerbyen 27 | 2670 Greve
Tel.: +45 43 90 50 12
Fax: +45 43 90 50 02
post@hobart.dk
www.hobart.dk

THAILAND

HOBART (THAILAND)

43 Thai CC Tower Building | 31st FL
Room No. 310-311 | South Sathorn Rd.
Yannawa | Sathorn | Bangkok | 10120
Phone: +66 2 675 6279 81 | Fax: +66 2 675 6282
enquiry@hobartthailand.com | www.hobartthailand.com

BELGIUM

HOBART FOSTER BELGIUM

Industriestraat 6 | 1910 Kampenhout
Phone: +32 16 60 60 40
Fax: +32 16 60 59 88
sales@hobart.be
www.hobart.be

AUSTRALIA

HOBART FOOD EQUIPMENT

Unit 1/2 Picken Street | Silverwater NSW | 2128
Tel.: +61 2 9714 0200
Fax: +61 2 9714 0242
www.hobartfood.com.au

OTHER COUNTRIES

HOBART GMBH

Robert-Bosch-Straße 17 | 77656 Offenburg | Germany
Phone: +49 781 600-2820
Fax: +49 781 600-2819
info-export@hobart.de
www.hobart-export.com

Die Angaben in diesem Prospekt beruhen auf dem Stand 09/2019. Technische Änderungen oder Änderungen der Ausführung bleiben vorbehalten.

The details given in this brochure are correct as of 09/2019. We reserve the right to technical or design modifications.

Document non contractuel. Les indications de ce prospectus sont conformes à la mise à jour de 09/2019. Nous nous réservons le droit de modifier les données ou les configurations techniques de nos machines.

