



GARTECHNIK  
HEISLUFTDÄMPFER

**HOBART COMBI**



**HOBART  
SMART COOKING  
SOLUTION**

# HOBART

Heißluftdämpfer gibt es viele...

**Aber es gibt nur einen  
HOBART COMBI**



## Vertrauen Sie auf Qualität!

HOBART steht für hohe Qualität, sowie wirtschaftliche und innovative Technik in der professionellen Küche. Die HOBART Heißluftdämpfer COMBI und COMBI-plus sind ein Beispiel hierfür. Diese zwei Linien finden ihren Einsatz überall dort, wo höchste Ansprüche eine perfekte Leistung erfordern.

**Verlassen Sie sich auf die langjährige Erfahrung  
und das Know-how von HOBART. Wir kümmern uns  
um die Technik und Sie sich um die Zufriedenheit  
Ihrer Gäste!**



# COOKING



## HOBART SMART COOKING SOLUTION



### Gleichbleibend perfekte Garergebnisse – Sie sind der Chef und sagen wie's gemacht wird!

**AirControl:** Stufenloses Einstellen der Lüftergeschwindigkeit ermöglicht Ihnen perfekte Ergebnisse und eine optimale Hitzeverteilung. Das garantiert: eine uniforme Bräunung, Bisquit ohne Wellen und Soufflés in gleichmäßiger Form und Garung.



### Einfache Bedienung, kein Fehlgriff – warum kompliziert, wenn es auch einfach geht?!

Bedienen Sie einfach und intuitiv – das FastPAD macht's möglich. Bis zu 250 gespeicherte Programme können – auch über Bilder – ausgewählt werden.

Durch die smarte **CoreControl** ist Ihr HOBART COMBI so intelligent, dass er die Parameter nach Menge und Art der Garprodukte selbst einstellt.

Der beliebte, praktische Quereinschub ermöglicht eine bequeme und sichere Beladung und Entnahme des Gargutes.

### Schnellste und einfachste Reinigung – auch zwischendurch!

Ihr neuer Heißluftdämpfer reinigt sich ganz von alleine: Vollautomatische Reinigung auf Knopfdruck – sauber in nur 17 Minuten.



### Wirtschaftlich – damit Sie Ihre Kosten unter Kontrolle haben!

Geben Sie nicht mehr als nötig für Betriebs- und Wartungskosten aus! Bis zu 15 % Energieeinsparung durch **CoreControl**, bis zu 30 % Wassereinsparung durch **JetControl**. Niedrige Anschlußwerte durch Energieeffizienz. Erfassung der Betriebskosten für die absolute Kostenkontrolle.



# HOBART

## Alle Modelle im Überblick: Für jeden Geschmack die perfekte Lösung

### HOBART COMBI oder COMBI-plus?

Der HOBART COMBI ist schnell, zuverlässig und verfügt über die Ausstattung, die ein Profiteam benötigt, um dem Gast das zu geben, was er erwartet: Feines, qualitativ hochwertiges Essen.

Der HOBART COMBI-plus verfügt zusätzlich zu den Vorteilen des HOBART COMBI über eine Ausstattung, die es allen Bedienern mehr als einfach macht das Resultat zu erzielen, das auch erwartet wird. Über die FastPAD Steuerung lassen sich Ihre Garprozesse einfach mit Bild abspeichern. So haben Sie die Garantie für gleichbleibende Garergebnisse – unabhängig davon, wer den Ofen bedient. Über 70 verschiedene Programme sind bereits hinterlegt.

Das Reinigen des HOBART COMBI-plus ist denkbar einfach: Reinigungsstufe auswählen, starten – das war's. Kein Reini-ger einfüllen, keine Tabs abzählen, kein manuelles Ausspritzen oder Spülen. Das einzigartige Reinigungssystem des COMBI-plus hat zudem die kürzeste Laufzeit mit 17 Minuten und spart im Intensivprogramm bis zu 50 % Wasser im Vergleich zu herkömmlichen Systemen.

**Für welche Linie Sie sich auch entscheiden –  
COMBI oder COMBI-plus:**

**Sie treffen immer die richtige Wahl!**

HOBART **COMBI-mini**



### Einfach

Schneller Start des Ofens durch den VisioPAD im COMBI und FastPAD im COMBI-plus. Das Bedienfeld ist einfach und intuitiv. Komfortabler Blick durch die Panoramascheibe in der Tür mit heller LED Beleuchtung. Sichere und ergonomische Beladung durch Quereinschub.

### Schnell

Kochen ohne Zeitverlust: die Cool-Down Funktion ermöglicht ein kontinuierliches Kochen ohne Wartezeit durch schnelle Temperaturveränderungen. Reduzieren Sie Ihre Reinigungszeit zwischen den einzelnen Garprozessen – wenn nötig.

### Zuverlässig

In der Toolbox des HOBART COMBI-plus lassen sich alle Parameter einstellen und überwachen. Fehlermeldungen werden digital angezeigt. TwinControl ermöglicht auch bei Störungen ein vorübergehendes Weiterarbeiten.

### Wirtschaftlich

Dank der ausgereiften Einspritztechnologie zur Dampferzeugung, dem einzigartigen Reinigungsprozess in einem geschlossenen Kreislauf und der automatischen Leistungsregelung sparen Sie Wasser und Strom.

VON DER IDEE BIS ZUR UMSETZUNG  
HERVORRAGENDE LÖSUNGEN

# COOKING

HOBART **COMBI**



HOBART **COMBI-plus**



HOBART **COMBI TWIN**



HOBART **COMBI TOWER**



# HOBART



## Bestes Garergebnis

### Perfekte und einheitliche Bräunung

#### AirControl

- Auto Reverse Lüfter: Stufenlos einstellbares Lüfterrad sorgt für perfekte Gleichmäßigkeit des Garergebnisses (Geschwindigkeit des Lüfterrads von 0–100 % einstellbar)
- 3 Lüfter in den Standgeräten COMBI/COMBI-plus sorgen für eine gleichmäßige und schnelle Hitzeverteilung im Garraum
- Entfeuchtung des Garraums durch Lüfterklappe
- Cool-Down Funktion ermöglicht schnellen Wechsel der Betriebsarten
- Absenken der Temperatur bei geschlossener Tür auf Wunsch durch Kaltwasser.



- Durchlässiges Schutzgitter vor dem großen Lüfterrad ermöglicht gleichmäßige und schnelle Hitzeverteilung im Garraum
- Schonendes Langzeitgaren durch Sous-Vide Kern-temperaturfühler / Rotisserie-Fühler für punktgenaues reproduzierbares Garen
- Durch die Positionierung des Lüfterrads an der Rückseite des Garraums findet die Hitze schnell ihren Weg zum Gargut

#### 7 Betriebsarten

- Niedertemperatur Garen mit Dampf (30° bis 97 °C)
- Gesättigter Dampf 98 °C
- Heißluft bis 250 °C
- Überhitzter Dampf (99° bis 105 °C)
- Kombidampf 30° bis 250 °C
- Regenerier-Programm
- Delta-T Garen (COMBI-plus)

# COOKING



## Punktgenaue und gleichmäßige Garergebnisse

Unabhängig von ihrer Positionierung und Höhe im Ofen garen Fleisch, Aufläufe, Gemüse, Gebäck gleichmäßig.

Die Verwendung des Kerntemperaturfühlers ermöglicht eine hohe Kochpräzision und ein zartes, weiches und saftiges Endprodukt.

Um eine Temperaturüberschreitung zu vermeiden und einen gradgenauen Garprozess zu garantieren, regelt der COMBI-plus die Heizleistung automatisch entsprechend dem Gargut.

Prozentgenaue Luftfeuchtigkeit bietet für jedes Produkt die ideale Umgebung, verhindert Gewichtsverlust und vermeidet das Überkochen.

# HOBART

## Einfach und komfortabel

Schnelle Betriebsbereitschaft durch einfachste Bedienung

- Das Bedienfeld ist einfach und intuitiv
- Komfortables Panoramafenster
- Sichere und ergonomische Beladung durch Quereinschub

**Bis zu 33 % größeres Panoramafenster**

## Alles im Blick

Das Panoramafenster und die LED-Innenbeleuchtung bieten eine Übersicht auf einen Blick – auch aus der Ferne – auf die Lebensmittel und deren Garpunkt im Kombidämpfer. Und das alles ohne die Tür zu öffnen.

**Das Fenster der Tür ist bis zu 33 % größer als die eines 10er Ofens mit Längseinschub.**



## Ergonomie und Sicherheit

Der Quereinschub des HOBART COMBI und COMBI-plus ermöglicht Ihnen eine einfache Handhabung und rückschonende Beladung durch leichteres und sicheres Tragen der GN-Behälter.





## Einfachste Bedienung durch intuitives, gut lesbares, leicht zugängliches Bedienfeld

### Ohne Mühe oder Erklärungen

Der Glas-Touchscreen ist spielerisch einfach und leicht zu bedienen. Starten Sie das Kochen mit einem Knopfdruck mit dem VisioPAD beim COMBI und dem FastPAD mit zusätzlichen Optionen, Volltext- und Grafik-Anzeige im COMBI-plus!

### HOBART Heißluftdämpfer lassen sich leicht einstellen

Der COMBI-plus verfügt über 70 / der COMBI über 18 vorab gespeicherte Rezepte, die individuell an die Kerntemperatur des Produktes oder für eine zusätzliche gewünschte Färbung angepasst werden können.

Entfalten Sie Ihre Kreativität, erstellen Sie schnell Ihre eigenen Rezepte und speichern Sie diese ganz einfach ab. Mit Hilfe der Bilder können Sie schnell wieder darauf zugreifen. (COMBI-plus)

In 3 Sekunden starten

### Reproduzierbare garantierte Ergebnisse

Sie können persönliche Rezepte programmieren: bis zu 250 beim COMBI-plus / 100 beim COMBI. Die Anzeigen sind ganz einfach über die integrierte Bibliothek einzurichten: beim COMBI als Text und beim COMBI-plus wahlweise als Text und/oder als Bild.



Eine spezielle Software für die Rückverfolgung ermöglicht die Datenerfassung, ein Kochvorgang nach dem anderen, Tag für Tag, für schnellere Lesbarkeit in Kurven dargestellt. Inklusive USB-Schnittstelle.

Mit Foto gespeicherte Garprogramme im FastPAD geben jedem Anwender die Sicherheit der Geling-Garantie.



Einfachste  
Bedienung



## Einfache und schnelle Prozesse

### Schnelligkeit des Kochens, Einsatzbereitschaft des Kombidämpfers

- Kein langes Aufheizen eines Boilers dank modernster Einspritztechnologie.
- **CoreControl** mit unmittelbarem Temperaturanstieg (ein Grad pro Sekunde) regelt automatisch eine schnelle Anpassung an die gewünschte Temperatur und an die Menge des Gargutes. Das ersetzt das Warten zwischen zwei Garvorgängen.
- Zeitersparnis durch die Kombination von unterschiedlichen Garmethoden (bis zu 6 Schritte pro Rezept).
- **JetControl** kühlt den Garraum mit geschlossener Tür bei Bedarf schnell ab – mit Wasser oder Luft. Es gibt keine Dampf- oder Hitzebelastung in Ihrer Küche.

Damit Sie sich auf das Kochen konzentrieren können...



### Einfache Reinigung: Schnell, automatisch, wirtschaftlich



**2 Sekunden reichen aus, um den Reinigungszyklus zu starten!** Sie starten ihn am Ende Ihrer Vorbereitung und dank der extrem kurzen Dauer steht Ihnen Ihr HOBART Kombidämpfer rechtzeitig vor dem nächsten Service frisch gereinigt wieder zur Verfügung.





## Reinigungsprogramme\*

Programm Basic .....	17 min
Programm Medium .....	26 min
Programm Intensiv .....	36 min
Herkömmliche Programme .....	123 min

\* Werte auf Basis der Modelle COMBI 061E / 101E / 102E

**Schnellstes vollautomatisches Reinigungsprogramm:**  
Der HOBART COMBI kann zwischen Vorbereitung und Mittag- oder Abendservice in weniger als einer halben Stunde gereinigt werden.

Programmieren Sie die Reinigung mit der Einstellung der Zeit und des Waschgangs für eine komplette Woche. Alles erfolgt dann automatisch.

### **Saubere Sache**

Reinigen Sie ökonomisch und ökologisch mit HOBART, dem Spezialisten, wenn es um Sauberkeit und Hygiene geht.

### **Kein Kontakt mit dem Reiniger.**

Ein sparsamer Combi-Reiniger, der sowohl reinigt als auch klarspült. Er wird direkt von dem vollautomatischen Reinigungssystem angesaugt. Es gibt keinen Hautkontakt mit Tabs oder Kartuschen.

### **Zeitersparnis bei Reinigungszyklen:**

Sie sparen mehr als 50 % gegenüber anderen Heißluftdämpfern. (Dauer des intensiven Reinigungszyklus des COMBI-plus: 51 Minuten).

# HOBART

## Sauber und wirtschaftlich Sparen Sie Wasser, Energie und Reiniger!



Mit dem CoreControl reduziert der Ofen automatisch seine Heizleistung nach Erreichen der fest eingestellten Solltemperatur und mindert damit den Verbrauch um ein Drittel.

**Die Kombinationen der Garmethoden gepaart mit einer hohen Temperaturgenauigkeit vermindern den Energieverlust.**

Die direkte Dampfeinspritzung vermeidet den unnötigen Verbrauch von Wasser und Strom. Es ist kein langes Vorheizen des Kombidämpfers nötig, somit kein Mehrverbrauch an Energie im Stand-by-Modus.

**COMBI und COMBI-plus bietet eine einfache Art und Weise Ihren Geldbeutel zu schonen.**



# COOKING

## REINIGUNGSPROGRAMM:

Sparen Sie Wasser und somit auch Reiniger durch den geschlossenen Kreislauf des Reinigungsvorganges: bis zu 50 Liter Wasser pro Reinigungszyklus im 20 x 2/1 Standgerät.



Ein im Durchschnitt 22 % niedrigerer Anschlusswert - im Vergleich zu anderen Geräten - senkt die Stromkosten enorm.



**Wirtschaftlich –  
damit Sie die Kosten  
unter Kontrolle haben!**

# HOBART

## Außergewöhnliche Zuverlässigkeit & Langlebigkeit



### Sicheres Arbeiten durch Selbstdiagnose-System

#### **TwinControl**

Bei einem Display-Ausfall wird der Garvorgang durch automatisches Umschalten auf Heißluft bei 180 °C zu Ende geführt. Sollte das Touch Display einmal streiken, ist die Gerätere-gulierung über den Drehknopf auch weiterhin möglich.

Automatische Diagnose der Wasserqualität:  
der Kombidämpfer zeigt an wenn die Wasserqualität sinkt.

Der HOBART COMBI zeigt an, wenn der Wasserfilter  
ausgetauscht werden muss.

Der Zugriff auf alle HACCP-relevanten Daten ist durch  
die integrierte Software kinderleicht. (COMBI-plus)



Bei Quereinschub muss der Koch nicht in den Garraum grei-fen und riskiert keine Verbrennungen.



## Robust und zuverlässig Ihr COMBI lässt Sie nicht im Stich!

### BEI STÖRUNGEN GREIFT DAS NOTPROGRAMM:

#### EIN WAGEN STÖSST HART GEGEN DIE OFENTÜR!

##### Ihr COMBI lässt sich nicht aus der Ruhe bringen.

Schließen Sie drei Mal die Tür, um den „Notbetrieb“ auszulösen, der ein Dauerkochen im Heißluftbetrieb bei 180 °C zulässt und somit ein Weiterarbeiten – trotz Schaden – gewährleistet.

### DAS BEDIENPANEL IST STARK BESCHÄDIGT!

Sie können weiterhin Ihre Garprogramme einstellen, indem Sie die digitale Tastatur auf dem Bildschirm benutzen oder durch Tippen auf die Platte, die Temperatur erhöhen oder senken.

### DAS KÜHLSYSTEM

#### IM TECHNIKBEREICH IST VERSCHMUTZT!

Um eine Überhitzung zu vermeiden, begrenzt der Kombidämpfer die Gartemperatur und signalisiert, dass der Schmutzfilter unter der Bedienblende gereinigt werden muss.



100 % Betriebssicherheit dank TwinControl System

# HOBART

## Gewinnen Sie Platz und Zeit...



### COMBI TOWER

Die Kombination aus Trockendampf-Schnellgarer und Heißluftdämpfer

#### EINE EINZIGARTIGE LÖSUNG AUF DEM MARKT:

Schnelligkeit und Vielseitigkeit auf nur 1 m<sup>2</sup>!

#### Trockendampf-Schnellgarer:

Schonendes und gesundes Garen, damit Nährwert, Geschmack und Optik des Produkts erhalten bleiben. Reduzieren Sie die Produktionszeiten und machen Sie früher Feierabend dank der enormen Leistung Ihres COMBI TOWERs.

#### REKORDKOCHZEITEN

Gemüse  
21 Sec.



Fisch  
2 Min.



Kartoffeln  
6 Min.



Hähnchen  
35 Min.



### Heißluftdämpfer COMBI:

Mit 6 Garmethoden ist der COMBI eine vielseitige Produktionsanlage, bestens geeignet für die Zubereitung von Gratins, Backwaren, von Fleisch, mit Niedertemperaturgaren oder dem Vakuumgaren.

COMBI garantiert ein gleichmäßiges Garen, ein gradgenaues Garen mit Niedertemperatur und eine einheitliche Bräunung.

Mit der Kombination Trockendampf-Schnellgarer und COMBI werden alle Erwartungen auf nur 1 m<sup>2</sup> erfüllt.



Platzsparend  
Verlustmindernd  
Zeitsparend  
Produktschonend





## COMBI-mini Kompakt und platzsparend

Ob als Kombidämpfer in einer Restaurantküche, im Aufenthaltsraum eines Büros oder im Bistro – COMBI-mini ist die ideale Lösung für Anforderungen an Raum und Leistung.

**COMBI-mini bietet die Vorteile eines Großen auf kleinstem Raum.**

**Back- und Garleistung eines HOBART COMBI als Kompaktlösung!**

Der COMBI-mini ist als Einzel-Gerät oder als TWIN erhältlich.



## Zubehör, Ausstattung & Technische Daten

### Zubehör

Artikelnummer	Beschreibung
HACM6H	Kondensationsabzugshaube für COMBI-mini 061
ACM6PT	Untergestell COMBI-mini 061
ACKUSB	USB-Anschluss Set
ACSC	Steckbarer Kerntemperatur-Messfühler 3Punkt Rôtisserie
ACSCF	Steckbarer 1Punkt Sous-Vide Messfühler
HAC6&1IHCE	Kondensationsabzugshaube für COMBI/COMBI-plus 061/101
AC202CB102	Bankett-Tellerhordengestellwagen für COMBI/ COMBI-plus 202 (102 Teller, 75mm)
AC6&1KDE	Schlauchbrause, mit automatischer Rückholfunktion
OPELA	Vollautomatische Reinigung für COMBI
AC20KF	Fettfilter Kit für COMBI/COMBI-plus 201/202

### Ausstattung

Modelle	COMBI-plus	COMBI	COMBI-mini
Quereinschub	●	●	–
Panoramafenster	●	●	–
LED Beleuchtung	●	●	●
VisioPAD Bedienung	–	●	●
FastPAD Bedienung	●	–	–
3 mm Glastouch Display	●	●	●
AirControl	●	●	●
JetControl	●	●	●
CoreControl	●	●	●
TwinControl	●	●	●
Vollautomatische Reinigung	●	○	●
Standard Reinigung	–	●	–
Kerntemperaturfühler	●	○	○
Sous-Vide Fühler	○	○	○
HACCP Daten	●	●	●
Sprachauswahl	●	●	●
Schlauchbrause einholbar	○	○	○
Innenscheibe aufklappbar	●	●	●
Cool-Down	●	●	●
USB	●	○	○
Installationskit	●	●	●

● Inklusive

○ Optional

– Nicht verfügbar



# COOKING

## Technische Daten (COMBI-plus / COMBI)

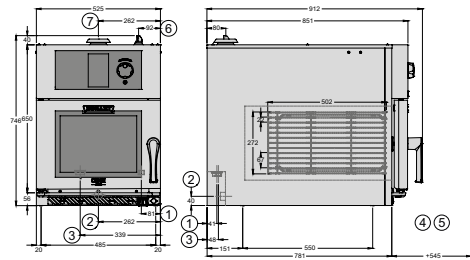
MODELLE	COMBI-plus				
	061E	101E	102E	201E	202E
Kapazität	6 x 1/1 GN	10 x 1/1 GN	10 x 2/1 GN	20 x 1/1 GN	20 x 2/1 GN
Anzahl Essen pro Tag	40 – 100	80 – 150	130 – 200	160 – 300	250 – 400
Schienenabstand	83 mm	67 mm	67 mm	65 mm	65 mm
Breite	920 mm	920 mm	920 mm	990 mm	990 mm
Tiefe	846 mm	846 mm	1.171 mm	862 mm	1.187 mm
Höhe	899 mm	1.069 mm	1.069 mm	1.947 mm	1.947 mm
Nettogewicht	116 kg	130 kg	151 kg	275 kg	326 kg
Frischwasserzulauf	max. 23 °C	max. 23 °C	max. 23 °C	max. 23 °C	max. 23 °C
Ablaufanschluss	G 1" 1/2	G 1" 1/2	G 1" 1/2	G 1" 1/2	G 1" 1/2
Fließdruck	1,5 – 6 bar	1,5 – 6 bar	1,5 – 6 bar	1,5 – 6 bar	1,5 – 6 bar
Empfohlene Wasserhärte	0 – 3° dH	0 – 3° dH	0 – 3° dH	0 – 3° dH	0 – 3° dH
Gesamtanschlusswert	9,3 kW   14,3 A	15,3 kW   23 A	24,3 kW   36,1 A	27,7 kW   42,2 A	54,7 kW   81,3 A
Absicherung	3 x 16 A	3 x 25 A	3 x 50 A	3 x 50 A	3 x 100 A
Spannung	400/50/3N-PE	400/50/3N-PE	400/50/3N-PE	400/50/3N-PE	400/50/3N-PE
Elektrische Kabelzuführung	M32	M32	M40	M63	M63
Anschluss Potentialausgleich	M5	M5	M5	M5	M5
Spritzschutzart	IP25	IP25	IP25	IP25	IP25
Geräusentwicklung	<70dB(A)	<70dB(A)	<70dB(A)	<70dB(A)	<70dB(A)

MODELLE	COMBI				
	061 E / EB	101 E / EB	102 E	201 E / EB	202 E / EB
Kapazität	6 x 1/1 GN	10 x 1/1 GN	10 x 2/1 GN	20 x 1/1 GN	20 x 2/1 GN
Anzahl Essen pro Tag	40 – 100	80 – 150	130 – 200	160 – 300	250 – 400
Schienenabstand	83 mm	67 mm	67 mm	65 mm	65 mm
Breite	920 mm	920 mm	920 mm	990 mm	990 mm
Tiefe	846 mm	846 mm	1.171 mm	862 mm	1.187 mm
Höhe	899 mm	1.069 mm	1.069 mm	1.947 mm	1.947 mm
Nettogewicht	113 / 117 kg	126 / 130 kg	151 kg	250 / 261 kg	320 / 350 kg
Frischwasserzulauf	max. 23 °C	max. 23 °C	max. 23 °C	max. 23 °C	max. 23 °C
Ablaufanschluss	G 1" 1/2	G 1" 1/2	G 1" 1/2	G 1" 1/2	G 1" 1/2
Fließdruck	1,5 – 6 bar	1,5 – 6 bar	1,5 – 6 bar	1,5 – 6 bar	1,5 – 6 bar
Empfohlene Wasserhärte	0 – 3° dH	0 – 3° dH	0 – 3° dH	0 – 3° dH	0 – 3° dH
Gesamtanschlusswert	9,3 kW   14,3 A	15,3 kW   23 A 15,8 kW   23,8 A	24,3 kW	27,7 kW   42,2 A	54,7 kW   81,3 A
Absicherung	3 x 16 A	3 x 25 A	3 x 50 A	3 x 50 A	3 x 100 A
Spannung	400/50/3N-PE	400/50/3N-PE	400/50/3N-PE	400/50/3N-PE	400/50/3N-PE
Elektrische Kabelzuführung	M32	M32	M40	M63	M63
Anschluss Potentialausgleich	M5	M5	M5	M5	M5
Spritzschutzart	IP25	IP25	IP25	IP25	IP25
Geräusentwicklung	<70dB(A)	<70dB(A)	<70dB(A)	<70dB(A)	<70dB(A)

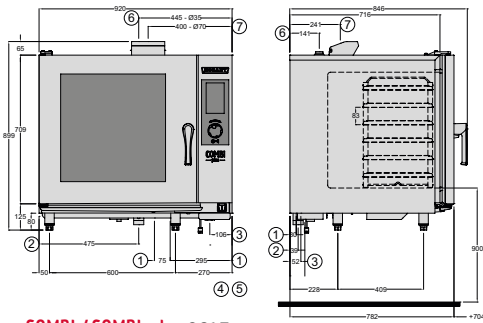
E= Elektro, EB = Elektroboiler



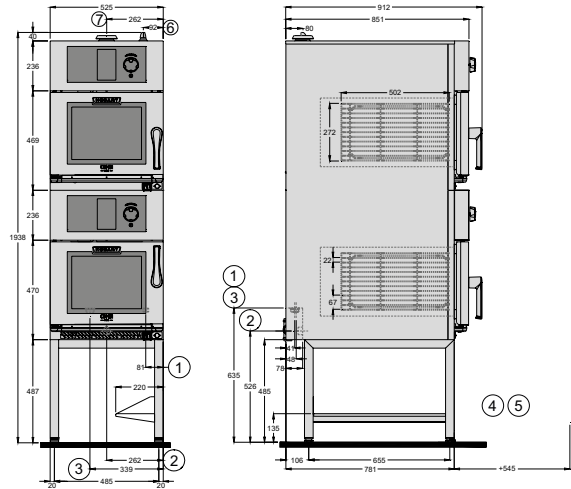
# Zeichnungen & Technische Daten



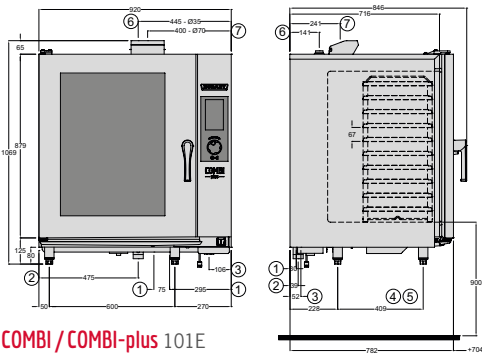
COMBI-mini 061E



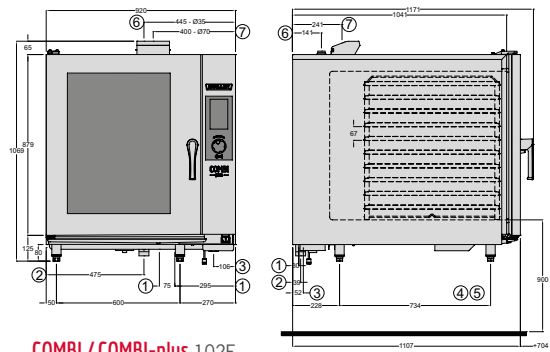
COMBI/COMBI-plus 061E



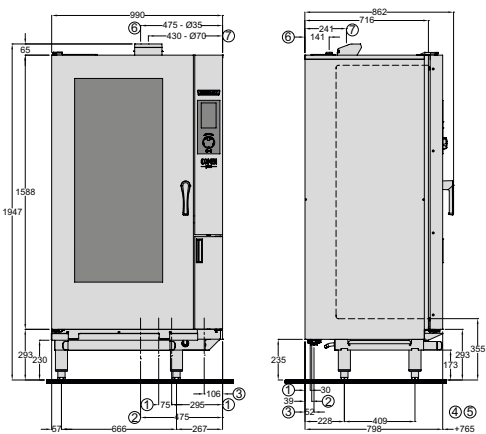
COMBI-mini 661E TWIN



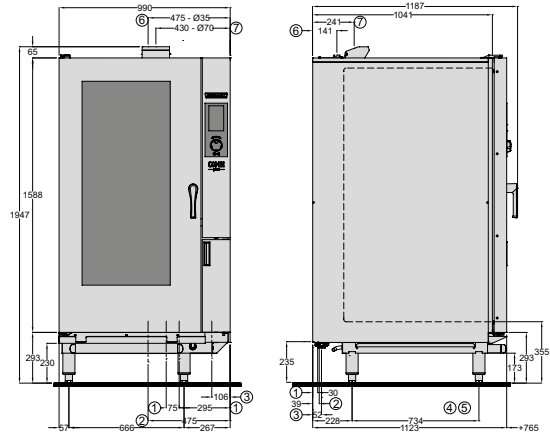
COMBI/COMBI-plus 101E



COMBI/COMBI-plus 102E



COMBI/COMBI-plus 201E

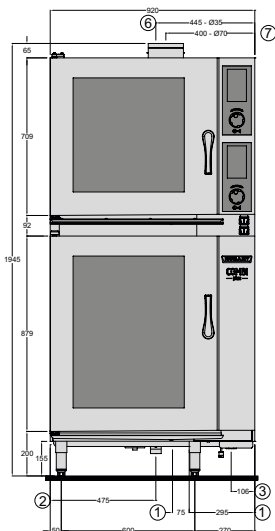


COMBI/COMBI-plus 202E

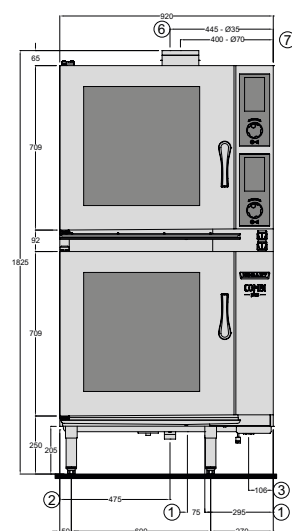
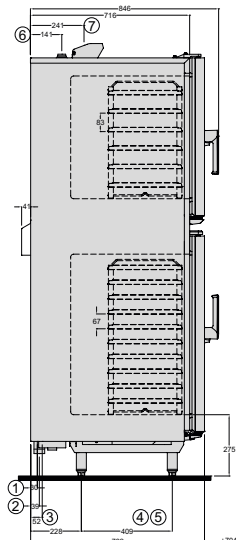
## Technische Daten (TWIN und COMBI-mini)

MODELLE	COMBI-plus		COMBI		COMBI-mini	
	611E (TWIN)	661E (TWIN)	611E (TWIN)	661E (TWIN)	061Ev2	661Ev2 (TWIN)
<b>Kapazität</b>	16 x 1/1 GN	12 x 1/1 GN	16 x 1/1 GN	12 x 1/1 GN	6 x 1/1 GN (20mm)	12 x 1/1 GN (20mm)
<b>Anzahl Essen pro Tag</b>	80 – 160	80 – 120	80 – 160	80 – 120	20 – 40	40 – 80
<b>Schienenabstand</b>	83/67 mm	83 mm	83/67 mm	83 mm	22 mm	22 mm
<b>Breite</b>	920 mm	920 mm	920 mm	920 mm	525 mm	525 mm
<b>Tiefe</b>	887 mm	887 mm	887 mm	887 mm	912 mm	912 mm
<b>Höhe</b>	1.945 mm	1.825 mm	1.945 mm	1.825 mm	746 mm	1.938 mm
<b>Nettogewicht</b>	216 kg	205 kg	216 kg	205 kg	72 kg	143 kg
<b>Frischwasserzulauf</b>	max. 25 °C	max. 25 °C	max. 25 °C	max. 25 °C	max. 25 °C	max. 25 °C
<b>Ablaufanschluss</b>	G 1" 1/2	G 1" 1/2	G 1" 1/2	G 1" 1/2	1"	1"
<b>Fließdruck</b>	1,5 – 6 bar	1,5 – 6 bar	1,5 – 6 bar	1,5 – 6 bar	1,5 – 6 bar	1,5 – 6 bar
<b>Empfohlene Wasserhärte</b>	0 – 3° dH	0 – 3° dH	0 – 3° dH	0 – 3° dH	0 – 3° dH	0 – 3° dH
<b>Gesamtanschlusswert</b>	24,6 kW   37,4 A	18,6 kW   28,7 A	24,6 kW   37,4 A	18,6 kW   28,7 A	6,3 kW   10,4 A	12,5 kW   19,6 A
<b>Absicherung</b>	3 x 50 A	3 x 32 A	3 x 50 A	3 x 32 A	3 x 16 A	3 x 20 A
<b>Spannung</b>	400/50/3N-PE	400/50/3N-PE	400/50/3N-PE	400/50/3N-PE	400/50/3N-PE	400/50/3N-PE
<b>Elektrische Kabelzuführung</b>	M40	M40	M40	M40	M25	M32
<b>Anschluss Potentialausgleich</b>	M5	M5	M5	M5	M5	M5
<b>Spritzschutzart</b>	IP25	IP25	IP25	IP25	IP25	IP25
<b>Geräusentwicklung</b>	<70dB(A)	<70dB(A)	<70dB(A)	<70dB(A)	<70dB(A)	<70dB(A)

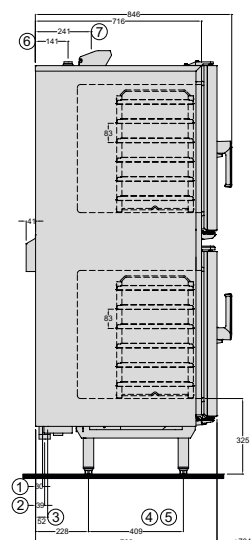
E= Elektro



COMBI / COMBI-plus 611E TWIN



COMBI / COMBI-plus 661E TWIN





## DAS UNTERNEHMEN

HOBART ist Weltmarktführer für gewerbliche Spültechnik und renommierter Hersteller von Gar-, Zubereitungs- und Umwelttechnik. Gegründet 1897 in Troy, Ohio, beschäftigt HOBART heute weltweit über 6.900 Mitarbeiter. International setzen Gastronomie und Hotellerie, Gemeinschaftsverpflegung, Bäckereien und Fleischereien, Supermärkte, Fluggesellschaften, Kreuzfahrtschiffe, Automobilzulieferer, Forschungszentren und Pharmaunternehmen auf unsere innovativen Produkte, die Spitzenreiter im Bereich Wirtschaftlichkeit und Ökologie sind.



### HOBART GEHÖRT ZU DEN 100 INNOVATIVSTEN UNTERNEHMEN

des deutschen Mittelstandes. In den fünf zentralen Kategorien „Innovative Prozesse und Organisation“, „Innovationsmarketing“, „Innovationserfolg“, „Innovationsförderndes Top-Management“ und „Innovationsklima“ überzeugte HOBART dem bundesweiten Unternehmensvergleichs.



**UNSER FOKUS:  
INNOVATIV – WIRTSCHAFTLICH – ÖKOLOGISCH**

Zahlreiche Patente werden von HOBART jedes Jahr angemeldet. Das ist in der Branche außerordentlich. Für uns sind Innovationen aber mehr als die Summe von Patenten. Innovativ zu sein, bedeutet, dass wir Ihnen die Arbeit erleichtern, Kosten und Ressourcen sparen. Wir bieten Ihnen Mehrwert. Das meinen nicht nur wir, sondern bestätigen uns begeisterte Kunden und die zahlreichen Auszeichnungen, die wir Jahr für Jahr erhalten. Wirtschaftlich zu sein bedeutet für uns, dass wir als Innovationsführer die Maßstäbe bei den Betriebskosten und den Ressourcenverbräuchen setzen. Das entlastet Sie und unsere Umwelt. Nachhaltig zu sein bedeutet, dass wir verantwortungsvoll mit den Ressourcen umgehen. Das gilt nicht nur für den Einsatz unserer Produkte, sondern für das gesamte Unternehmen: von der Beschaffung, über die Produktion bis zur Logistik. So nutzen wir an unserem Standort Offenburg nur Ökostrom. Nachhaltigkeit hat bei uns einen Namen: CO2NSEQUENT.

**HOBART  KOMPETENT – SCHNELL – ZUVERLÄSSIG**

HOBART Servicetechniker sowie HOBART Service-Partner sind die „wahren“ Spezialisten. Durch intensive Schulung und langjährige Erfahrung verfügen diese Techniker über eine einzigartige und detaillierte Produktkenntnis. Wartungs- und Reparaturarbeiten werden somit stets kompetent, schnell und zuverlässig durchgeführt.



# BART

**DEUTSCHLAND/ÖSTERREICH****HOBART GMBH**

Robert-Bosch-Straße 17 | 77656 Offenburg  
Tel.: +49 781 600-0 | Fax: +49 781 600-2319  
info@hobart.de | www.hobart.de



Werkskundendienst +49 180 345 6258  
für Österreich +43 820 240 599

Zentraler Verkauf +49 180 300 0068

**SCHWEIZ****GEHRIG GROUP AG**

Bäulerwisenstrasse 1 | 8152 Glattbrugg  
Tel.: +41 43 211 56-56  
Fax: +41 43 211 56-99  
info@gehriggroup.ch  
www.gehriggroup.ch

**FRANCE****COMPAGNIE HOBART**

ZI PARIS EST - Allée du 1er Mai - B.P. 68  
77312 MARNE LA VALLEE Cedex 2  
Téléphone: +33 1 64 11 60 00  
Fax: +33 1 64 11 60 01  
contact@hobart.fr  
www.hobart.fr

**UNITED KINGDOM****HOBART UK**

Southgate Way | Orton Southgate  
Peterborough | PE2 6GN  
Phone: +44 844 888 7777  
customer.support@hobartuk.com  
www.hobartuk.com

**BELGIUM****HOBART FOSTER BELGIUM**

Industriestraat 6 | 1910 Kampenhout  
Phone: +32 16 60 60 40  
Fax: +32 16 60 59 88  
sales@hobart.be  
www.hobart.be

**NEDERLAND****HOBART NEDERLAND B.V.**

Pompmolenlaan 12 | 3447GK Woerden  
Tel.: +31 348 46 26 26  
Fax: +31 348 43 01 17  
info@hobart.nl  
www.hobart.nl

**NORGE****HOBART NORGE**

Gamle Drammensvei 120 A | 1363 HØVIK  
Tel.: +47 67 10 98 00  
Fax: +47 67 10 98 01  
post@hobart.no  
www.hobart.no

**SVERIGE****HOBART SCANDINAVIA APS**

Varuvägen 9 | 125 30 Älvsjö  
Tel.: +46 8 584 50 920  
info@hobart.se  
www.hobart.se

**DANMARK****HOBART SCANDINAVIA APS**

Håndværkerbyen 27 | 2670 Greve  
Tel.: +45 43 90 50 12  
Fax: +45 43 90 50 02  
post@hobart.dk  
www.hobart.dk

**AUSTRALIA****HOBART FOOD EQUIPMENT**

Unit 1 / 2 Picken Street | Silverwater NSW | 2128  
Tel.: +61 2 9714 0200  
Fax: +61 2 9714 0242  
www.hobartfood.com.au

**KOREA****HOBART KOREA LLC**

7th Floor | Woonsan Bldg | 108 | Bangi-dong  
Songpa-gu | Seoul 138-050  
Phone: +82 2 34 43 69 01  
Fax: +82 2 34 43 69 05  
contact@hobart.co.kr  
www.hobart.co.kr

**JAPAN****HOBART (JAPAN) K.K.**

Suzunaka Building Omori  
6-16-16 Minami-Oi | Shinagawa-ku | Tokyo 140-0013  
Phone: +81 3 5767 8670  
Fax: +81 3 5767 8675  
info@hobart.co.jp  
www.hobart.co.jp

**SINGAPORE****HOBART INTERNATIONAL (S) PTE LTD**

158 | Kallang Way | #06-03/05  
Singapore 349245  
Phone: +65 6846 7117  
Fax: +65 6846 0991  
enquiry@hobart.com.sg  
www.hobart.com.sg

**THAILAND****HOBART (THAILAND)**

43 Thai CC Tower Building | 31st FL  
Room No. 310-311 | South Sathorn Rd.  
Yannawa | Sathorn | Bangkok | 10120  
Phone: +66 2 675 6279 81 | Fax: +66 2 675 6282  
enquiry@hobartthailand.com | www.hobartthailand.com

**OTHER COUNTRIES****HOBART GMBH**

Robert-Bosch-Straße 17 | 77656 Offenburg | Germany  
Phone: +49 781 600-2820  
Fax: +49 781 600-2819  
info-export@hobart.de  
www.hobart-export.com

Die Angaben in diesem Prospekt beruhen auf dem Stand 03/2020. Technische Änderungen oder Änderungen der Ausführung bleiben vorbehalten.

The details given in this brochure are correct as of 03/2020. We reserve the right to technical or design modifications.

Document non contractuel. Les indications de ce prospectus sont conformes à la mise à jour de 03/2020. Nous nous réservons le droit de modifier les données ou les configurations techniques de nos machines.

