

ecomaxTM
by **HOBART**

LAVABICCHIERI E LAVASTOVIGLIE



made in germany

PREZZI COMPETITIVI
PERFORMANCE ELEVATE



MACCHIATO	2.50	3.00	2.50
LATTE	2.50		
MOCHA	3.00		
COLD BREW	3.25	2.50	3.50
HOT TEA	2.50	2.25	3.50
HOT CHOCOLATE			
	8oz	12oz	16oz
	2.50	3.50	4.50
+50¢ HOUSE SYRUP			
vanilla / caramel / peppermint			
SWEE			
FRESH B...			

ECOMAX O ECOMAX PLUS – A VOI LA SCELTA!

ecomax[™]
by **HOBART**

I modelli base, per chi è alla ricerca di una lavastoviglie economica per uso professionale. Ideali per avvio di start up e attività con volumi di lavaggio irregolari, che per la prima volta investono in sistemi di lavaggio. **ecomax** soddisfa tutti i requisiti per ottenere un risultato di lavaggio igienico.

ecomax[™] **plus**
by **HOBART**

Per ristoratori attenti al budget, che sono alla ricerca di un maggiore facilità di utilizzo e ricchezza di dotazioni. **ecomax plus** unisce tutte le caratteristiche di una **ecomax** lavastoviglie e offre inoltre maggiore potenza di lavaggio, efficienza energetica, riduzione del rumore e facilità d'uso.



plus

PREZZI COMPETITIVI
PERFORMANCE ELEVATE



I NOSTRI MODELLI, UNA PANORAMICA

made in germany

ecomax[™]
by **HOBART**

Modello G404
Lavabicchieri



Modello F504
Lavastoviglie



Modello H604
Lavastoviglie a capote



ecomax
by **HOBART** **plus**

Modello G415
Lavabicchieri



Modello F515
Lavastoviglie



plus



ECOMAX G404 LAVABICCHIERI

La lavabicchieri veloce e affidabile di costruzione compatta. Perfetta per avvisi di esercizi, piccoli bar o locali.

CARATTERISTICHE

- Controllo elettronico con visualizzazione digitale della temperatura per un uso pratico.
- Bracci di lavaggio e risciacquo rotanti per una distribuzione uniforme dell'acqua
- Ugelli di lavaggio concavi anti otturazione
- Contatore cicli integrato - ad es. per il monitoraggio del sistema di trattamento dell'acqua
- Guida di scorrimento cesto imbutita per una facile pulizia
- Porta USB per accesso immediato al Service
- Include cavo di alimentazione e tubo flessibile di carico e di scarico per una messa in funzione immediata
- Funzione Thermostop per temperature costanti
- Programma autopulente per la pulizia interna della vasca di lavaggio





ECOMAX PLUS G415 LAVABICCHIERI

La lavabicchieri compatta per alberghi, bar e ristoranti che lavano quotidianamente, centinaia di bicchieri.

CARATTERISTICHEplus

+++ in aggiunta alla ecomax +++

- + Controllo elettronico con indicatore digitale di temperatura e 3 programmi per un uso semplice
- + Vasca di lavaggio imbutita per una facile pulizia
- + Efficienza energetica migliorata per un risparmio sui costi di esercizio
- + Struttura a doppia parete e sportello coibentato e insonorizzato per la riduzione dei rumori e delle perdite di energia
- + Filtro di copertura vasca, filtro grosso e protezione aspirazione della pompa per garantire affidabilità di funzionamento
- + Sportello con sistema a molla per una maggiore resistenza
- + Pronta all'uso. Include pompa di risciacquo (aumento di pressione), pompa di dosaggio detergente e pompa di scarico
- + Possibilità di installazione sottobanco per un lavoro ergonomico
- + Indicatore mancanza prodotti chimici con lance di aspirazione detergente opzionali



ECOMAX F504 LAVASTOVIGLIE

Con una elevata capacità, fino a 60 cesti all'ora, questa lavastoviglie è il partner affidabile per ristoranti, bistrò e tavole calde. Come pratica versione da sottobanco si adatta sotto qualsiasi bancone.

CARATTERISTICHE

- Pratico controllo elettronico con visualizzazione digitale della temperatura per una praticità d'uso
- Bracci di lavaggio e di risciacquo rotanti per una erogazione uniforme dell'acqua
- Ugelli di lavaggio concavi anti otturazione
- Contatore cicli integrato - ad es. per il monitoraggio del sistema di trattamento dell'acqua
- Guida di scorrimento del cesto imbuitita per una pulizia facile
- Porta USB per un accesso immediato al Service
- Include cavo di alimentazione e tubo flessibile di carico e di scarico per una messa in funzione immediata
- Funzione Thermostop per temperature costanti
- Programma autopulente per la pulizia igienica interna della vasca di lavaggio
- Il filtro di copertura vasca riduce l'ingresso dello sporco dentro alla vasca
- Pompa di risciacquo per una pressione di flusso ottimale
- Possibilità di installazione sottobanco





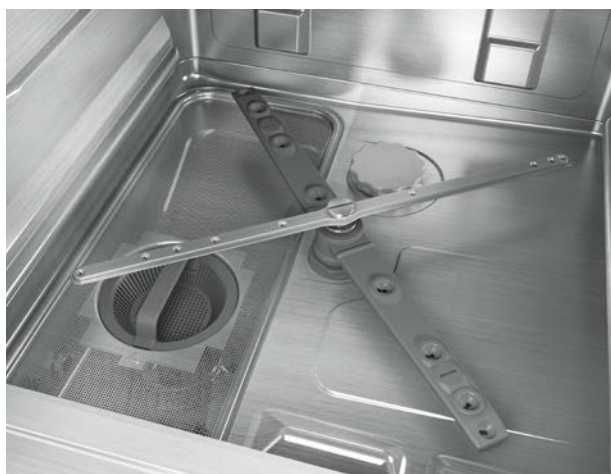
ECOMAX PLUS F515 LAVASTOVIGLIE

La soluzione silenziosa e a risparmio energetico per i lavaggi quotidiani e frequenti. Adatta a ristoranti e alberghi grazie alla sua potenza di lavaggio, alla struttura a doppia parete e al sistema di filtraggio resistente.

CARATTERISTICHEplus

+++ in aggiunta alla ecomax +++

- + Controllo elettronico con indicatore digitale di temperatura e 3 programmi per un uso semplice
- + Vasca di lavaggio imbutita per una facile pulizia
- + Efficienza energetica migliorata per un risparmio sui costi di esercizio
- + Struttura a doppia parete e sportello coibentato e insonorizzato per la riduzione dei rumori e delle perdite di energia
- + Il filtro grosso garantisce un funzionamento affidabile
- + Sportello con sistema a molla per una maggiore resistenza
- + Pronta all'uso. Include pompa di risciacquo (aumento di pressione), pompa di dosaggio detergente e pompa di scarico
- + Indicatore mancanza prodotti chimici con lance di aspirazione detergente opzionali



ECOMAX H604 LAVASTOVIGLIE A CAPOTE

La lavastoviglie per un lavoro efficiente. In combinazione con i tavoli di ingresso e d'uscita, è il partner ideale per la ristorazione e il settore alberghiero.

CARATTERISTICHE

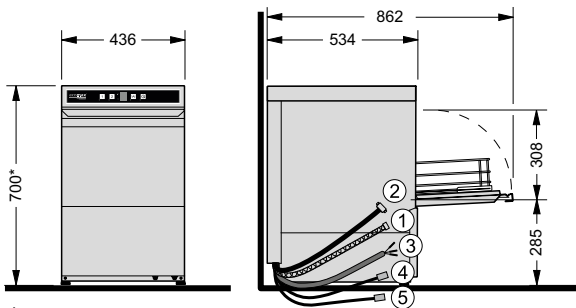
- Capote chiusa su tutti i lati che consente di mantenere l'energia e l'umidità interna e risparmia fino a 3 kW di energia
- Controllo elettronico con indicatore digitale di temperatura e 3 programmi per un uso semplice
- Vasca di lavaggio imbutita per una facile pulizia
- Bracci di lavaggio e di risciacquo rotanti per una erogazione uniforme dell'acqua
- Ugelli di lavaggio concavi anti otturazione
- Include cavo di alimentazione e tubo flessibile di carico e di scarico per una messa in funzione immediata
- Funzione Thermostop per temperature costanti
- Programma autopulente per la pulizia interna della vasca di lavaggio



DISEGNI

ecomax™
by **HOBART**

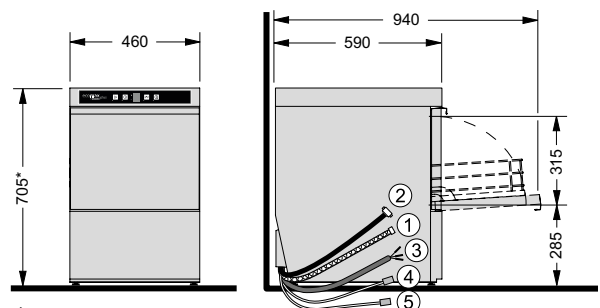
Modello G404 lavabicchieri



* + 40 mm piedini regolabili

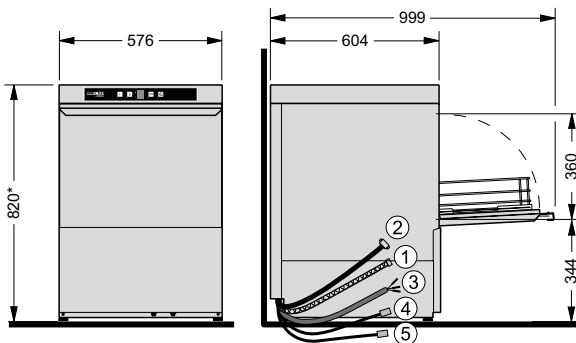
ecomax plus
by **HOBART**

Modello G415 lavabicchieri



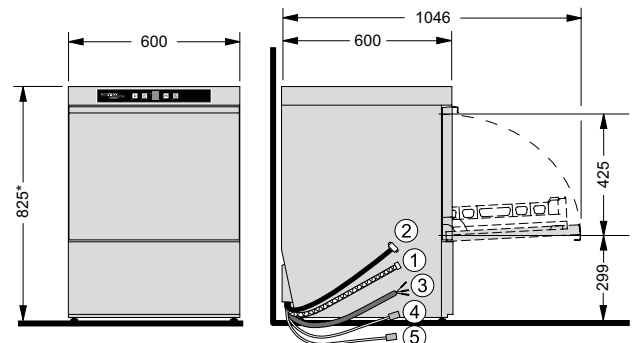
* + 40 mm piedini regolabili

Modello F504 lavastoviglie



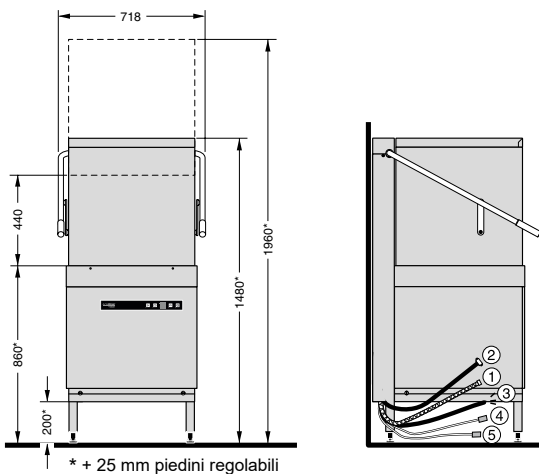
* + 40 mm piedini regolabili

Modello F515 lavastoviglie

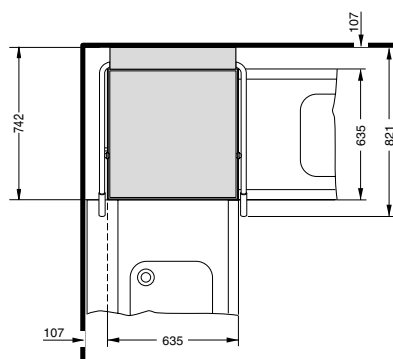


* + 40 mm piedini regolabili

Modello H604 lavastoviglie a capote



* + 25 mm piedini regolabili



- ① Tubo flessibile di scarico
- ② Tubo flessibile di alimentazione
- ③ Cavo di alimentazione
- ④ Detergente liquido ^{a)}
- ⑤ Brillantante ^{a)}

^{a)} per macchine con riempimento tramite tubo flessibile

plus

CARATTERISTICHE

MODELLI	LAVABICCHIERI					LAVASTOVIGLIE						LAVASTOVIGLIE A CAPOTE		
	G404 -10	G404 S-10	G404 -12	G404 S-12	plus G415 -11	F504 -10	F504 S-10	F504 -12	F504 S-12	plus F515 -11	plus F515 S-11	H604 -10	H604 -12	H604 S-12
Addolcitore integrato*	-	●	-	●	-	-	●	-	●	-	●	-	-	●
Trattamento esterno dell'acqua**	-	-	-	-	○	○	-	○	-	○	-	-	○	-
Struttura a doppia parete	-	-	-	-	●	-	-	-	-	●	●	-	-	-
Vasca di lavaggio imbutita	-	-	-	-	●	-	-	-	-	●	●	●	●	●
Sportello con sistema a molla	-	-	-	-	●	-	-	-	-	●	●	-	-	-
filtro di copertura vasca	-	-	-	-	●	●	●	●	●	●	●	●	●	●
Pompa di scarico	○	○	●	●	●	○	○	●	●	●	●	○	●	●
Pompa di risciacquo (aumento pressione)***	-	●	-	●	●	●	●	●	●	●	●	-	●	●
Pompa di dosaggio brillantante	●	●	●	●	●	●	●	●	●	●	●	●	●	●
Pompa di dosaggio detergente	○	○	●	●	●	○	○	●	●	●	●	○	●	●
HOBART gamma dei tavoli	-	-	-	-	-	-	-	-	-	-	-	○	○	○
Installazione sottobanco (435 mm di altezza) con sportello amovibile	-	-	-	-	○	○	○	○	○	○	○	-	-	-
Cesto per bicchieri (con 4 file)	●	●	●	●	●	-	-	-	-	-	-	-	-	-
Cesto per bicchieri (piatto)	-	-	-	-	●	-	-	-	-	-	-	-	-	-
Cesto per piatti P-18-12	-	-	-	-	-	●	●	●	●	●	●	●	●	●
Box per posate CB-1	●	●	●	●	-	●	●	●	●	-	-	●	●	●
Box per posate CB-4	-	-	-	-	-	-	-	-	-	●	●	-	-	-
Cesto universale B-00-07	-	-	-	-	-	-	-	-	-	●	●	-	-	-

* Per la protezione delle macchine senza addolcitore integrato, dalla durezza dell'acqua di 3°dH in poi, si consiglia di utilizzare un sistema di trattamento dell'acqua esterno.

** In caso di impiego di sistema di trattamento dell'acqua esterno si necessita di una pompa di aumento pressione integrata.

*** Pressione minima rete idrica senza pompa di risciacquo: 2-6 bar. Pressione minima rete idrica con pompa di risciacquo: 0,8-6 bar.

● compreso ○ opzionale

DATI TECNICI

made in germany

MODELLI	ecomax™ by HOBART			ecomax plus by HOBART	
	G404	F504	H604	G415	F515
Durata programma*	60 / 120 sec.	60 / 150 sec.	75 / 150 / 180 sec.	60 / 120 / 180 sec.	60 / 120 / 180 sec.
Produttività cesti	60 /ora	60 /ora	48 /ora	60 /ora	60 /ora
Capacità vasca	10 l	25 l	21 l	8 l	10,6 l
Consumo d'acqua	2,0 l /cesto	2,3 l /cesto	2,3 l /cesto	2,0 l /cesto	2,3 l /cesto
Potenza pompa	0,18 kW	0,34 kW	0,4 kW	0,4 kW	0,5 kW
Riscaldamento vasca	1,8 kW	1,8 kW	2,5 kW	0,8 kW	0,8 kW
POTENZA BOILER					
Standard	1,9 kW (230 V)	5,6 kW (400 V)	6,2 kW (400 V)	2,8 kW (230 V)	6,2 kW (400 V)
Commutabile	5,6 kW (400 V)	1,9 kW (230 V)	–	4,2 kW (400 V)	2,1 kW (230 V)
VALORE DI ALLACCIAMENTO TOTALE					
Standard	2,1 kW (230 V)	5,9 kW (400 V)	6,6 kW (400 V)	3,2 kW (230 V)	7,5 kW (400 V)
Commutabile	5,8 kW (400 V)	2,2 kW (230 V)	–	5,4 kW (400 V)	3,4 kW (230 V)
Tensione	230 / 50 / 1 (400 / 50 / 3N)	400 / 50 / 3N (230 / 50 / 1)	400 / 50 / 3N –	230 / 50 / 1 (400 / 50 / 3N)	400 / 50 / 3N (230 / 50 / 1)
Larghezza	436 mm	576 mm	635 mm	460 mm	600 mm
Profondità	534 mm	604 mm	742 mm	590 mm	600 mm
Altezza	700 mm	820 mm	1.480 (1.960) mm	705 mm	825 mm
Altezza di caricamento	308 mm	360 mm	440 mm	315 mm	425 mm
Dimensioni cesto	390 x 390 mm	500 x 500 mm	500 x 500 mm	400 x 400 mm	500 x 500 mm

* Le macchine sono equipaggiate con un controllo di tempi-ciclo automatico per poter raggiungere una temperatura di risciacquo sanificante anche utilizzando acqua fredda o con prestazioni di riscaldamento ridotte.

LINEA IGIENIZZANTE HYLINE DETERGENTE / BRILLANTANTE



*Detergente liquido altamente concentrato per l'impiego in lavastoviglie professionali. Risparmio del consumo grazie ad una formulazione ottimizzata. Adattata alle lavastoviglie **ecomax** e **ecomax plus**.*

Brillantante altamente concentrato per l'impiego in lavastoviglie professionali. Dona ai bicchieri e alle posate una brillantezza particolare e offre un risultato di lavaggio senza aloni.

Detergente per bicchieri HLG-10

Preserva le decorazioni sui bicchieri, ha una protezione anti corrosiva del vetro, garantisce la stabilità della schiuma di birra, Contenuto: 11 kg

Detergente universale HLU-31

Adatto per acqua dura, elevata azione pulente, Contenuto: 12 kg

Brillantante per bicchieri HLG-1000

Altamente concentrato, preserva le decorazioni sui bicchieri, ad asciugatura rapida, garantisce la stabilità della schiuma di birra. Contenuto: 10 l

Detergente universale HLB-20

Adatto per acqua con durezza da media a dura, elevata azione pulente, ottimo potere di scioglimento amido e grasso, senza cloro, senza profumazione. Contenuto: 12 kg / 24 kg

Detergente universale HLU-32

Adatto per acqua dolce, per un uso intensivo: speciale effetto anti-amido, privo di cloro, Contenuto: 12 kg

Brillantante universale HLU-3000

Altamente concentrato, ottima proprietà di scorrimento dell'acqua, Contenuto: 10 l

Detergente universale HLU-30

Adatto per acqua dolce, con cloro attivo, elevata azione pulente, ottimo effetto sbiancante. Contenuto: 12 kg / 24 kg

Detergente per alluminio HLA-40

Particolarmente adatto per stoviglie in alluminio e acciaio inox, alta protezione, Contenuto: 12 kg

Brillantante speciale HLD-5000

Per acqua osmotizzata, preserva le decorazioni, ottima proprietà di scorrimento dell'acqua e asciugatura senza aloni. Contenuto: 10 l



HYDROLINE

TRATTAMENTO ACQUA

Sempre la giusta qualità di acqua per le vostre esigenze. Risultato garantito sia che cerciate per la vostra macchina una protezione efficace contro il calcare sia che desideriate un risultato impeccabile di lavaggio senza aloni per i vostri bicchieri.



Addolcitore a cartuccia singola esterno SE-H

Protegge le resistenze dalla formazione di calcare e riduce il consumo di detergente. Rigenerazione automatica in funzione del tempo.

Addolcitore esterno a doppia cartuccia SD-H

Protegge le resistenze dalla formazione di calcare e riduce il consumo di detergente. La rigenerazione avviene parallela al processo di lavaggio.

Cartuccia di desalinizzazione parziale STAR PD

Rimuove senza residui i costituenti della durezza che si trovano nell'acqua.

Cartuccia di desalinizzazione totale STAR EXTRA FD

Rimuove tutti i minerali dall'acqua. Per un risultato di lavaggio brillante di bicchieri e posate.

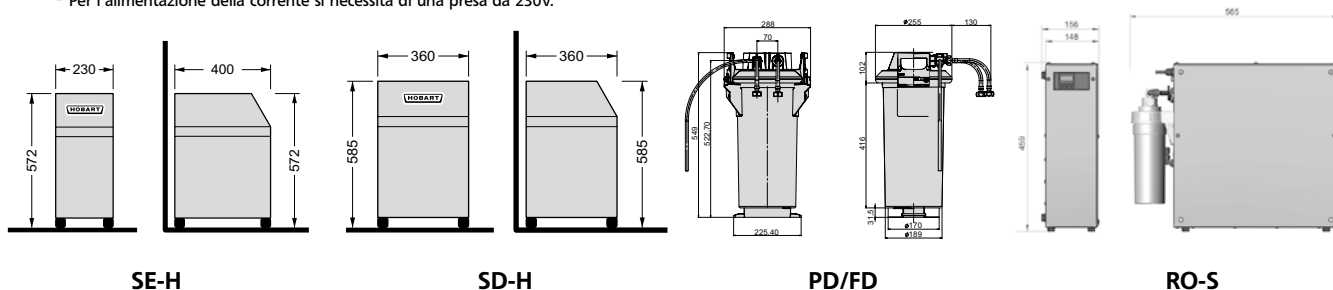
Osmosi inversa RO-S

Rimuove tutti i minerali e le particelle dall'acqua. Per un risultato di lavaggio brillante dei bicchieri e posate.

HYDROLINE	PROTECT SE-H	PROTECT SD-H	STAR PD	STAR EXTRA FD	PURE RO-S
Tipo	Addolcitore a cartuccia singola	Addolcitore a camera doppia	Deminaralizzatore parziale	Deminaralizzatore totale	Osmosi inversa
Temperatura acqua di alimentazione	4 - 65 °C	4 - 65 °C	4 - 60 °C	4 - 60 °C	5 - 35 °C
Portata (continua)	10 l/min	20 l/min	5 l/min	5 l/min	2,0 l/min
Pressione idraulica	3 - 6 bar	3 - 7 bar	2 - 6 bar	2 - 6 bar	1 - 6 bar
Attacco tubo flessibile di carico	R 3/4"	R 3/4"	R 3/4"	R 3/4"	R 3/4"
Attacco tubo flessibile di scarico	R 3/4"	R 3/4"	R 3/4"	R 3/4"	R 3/4"
Tipo di rigenerazione	in funzione del tempo	in funzione delle quantità	–	–	–
Capacità	1.000 l con 8 °dH (Durezza totale)	1.140 l con 8 °dH (Durezza totale)	13.000 l con 10 °dH (Durezza carbonatica)	5.400 l con 10 °dH (Durezza totale)	–
Tensione	230/50/1*	–	–	–	230/50/1*
Valore di allacciamento totale	0,03 kW	–	–	–	0,2 kW

Come protezione anti calcare della macchina consigliamo di utilizzare, da una durezza dell'acqua di 3°dH in poi, un addolcitore integrato o esterno. Per proteggere la membrana dell'impianto ad RO-S osmosi inversa da un eventuale intasamento è consigliabile installare a monte un impianto addolcitore esterno quando la durezza dell'acqua supera 10 °dH. Da una durezza dell'acqua superiore a 35°dH è assolutamente necessario installare un impianto addolcitore a monte.

* Per l'alimentazione della corrente si necessita di una presa da 230V.



ecomaxTM
by **HOBART**

ecomax
by **HOBART** **plus**

Un marchio registrato della HOBART GmbH
Un'azienda del gruppo ITW

Robert-Bosch-Strasse 17 · 77656 Offenburg · info@ecomaxbyhobart.com
Tel +49 781 600-2820 · Faks +49 781 600-2819

www.ecomaxbyHOBART.com



made in germany

Le informazioni riportate nel presente opuscolo sono aggiornate al 01/2020.
Con riserva di modifiche tecniche o cambiamento dei modelli.