

**ecomax**<sup>TM</sup>  
by **HOBART**

# GLÄSER- UND GESCHIRRSPÜLMASCHINEN



made in germany



**LOW PRICE**  
**HIGH PERFORMANCE**



# ECOMAX ODER ECOMAX PLUS – SIE HABEN DIE WAHL!

**ecomax**<sup>™</sup>  
by **HOBART**

Die Einstiegsmodelle für alle, die eine preiswerte Spülmaschine für den gewerblichen Einsatz suchen. Optimal geeignet für Start-ups und Betriebe mit unregelmäßigem Spülaufkommen, die zum ersten Mal in eine Spülmaschine investieren. **ecomax** erfüllt alle Anforderungen für ein hygienisches Spülergebnis.

**ecomax**<sup>™</sup> **plus**  
by **HOBART**

Für budgetorientierte Gastronomen, die ein Plus an Komfort und Ausstattung suchen. **ecomax plus** vereint alle Ausstattungsmerkmale einer **ecomax** Spülmaschine und bietet dazu noch ein Plus an Waschpower, Energieeffizienz, Geräuschdämmung und einfacher Bedienung.



**plus**



**LOW PRICE**  
**HIGH PERFORMANCE**



# UNSERE MODELLE IN DER ÜBERSICHT

made in germany

**ecomax**<sup>™</sup>  
by **HOBART**

**Modell G404**  
Gläserpülmaschine



**Modell F504**  
Geschirrpülmaschine



**Modell H604**  
Haubenspülmaschine



**ecomax**  
by **HOBART** **plus**

**Modell G415**  
Gläserpülmaschine



**Modell F515**  
Geschirrpülmaschine



**plus**





## ECOMAX G404 GLÄSPÜLMASCHINE

*Die schnelle und zuverlässige Gläserpülmaschine in kompakter Bauweise. Perfekt für Start-ups, kleine Bars oder Lokale.*

### AUSSTATTUNG

- Elektronische Steuerung mit digitaler Temperaturanzeige für eine einfache Bedienung
- Rotierende Wasch- und Klarspülarms für eine gleichmäßige Wasserverteilung
- Negativ geprägte Waschdüsen schützen vor Blockieren der Düsen
- Integrierter Zyklenzähler, z. B. zur Überwachung der Wasseraufbereitung
- Tiefgezogene Korblaufschiene für eine einfachere Reinigung
- USB-Anschluss für einen vereinfachten Servicezugang
- Inkl. Anschlusskabel, Zu- und Ablaufschlauch für sofortige Inbetriebnahme
- Thermostopp-Funktion für garantierte Temperaturen
- Selbstreinigungsprogramm für hygienische Sauberkeit auch in der Maschine





## ECOMAX PLUS G415\* GLÄSPÜLMASCHINE

*Die kompakte Gläserpülmaschine für Hotels, Bars und Restaurants, die täglich mehrere hundert Gläser spült.*

### AUSSTATTUNGSplus

+++ zusätzlich zur ecomax +++

- + Elektronische Steuerung mit digitaler Temperaturanzeige und 3 Programmen für eine einfache Bedienung
- + Tiefgezogener Waschtank für eine einfache Reinigung
- + Verbesserte Energieeffizienz spart Betriebskosten
- + Doppelwandiges Gehäuse und wärmeisolierte Tür zur Reduzierung von Lärmbelästigung und Energieverlusten
- + Tankabdecksieb, Grobfilter und Pumpenansaugenschutz garantieren einen zuverlässigen Betrieb
- + Federentlastete Tür für eine lange Lebensdauer
- + Komplett anschlussfertig inkl. Klarspülpumpe (Druck-Steigerung), Reinigerdosier- und Ablaufpumpe
- + Optionaler Unterbau für ergonomisches Arbeiten
- + Füllstandsanzeige über optional erhältliche Sauglanzen möglich





## ECOMAX F504 GESCHIRRSPÜLMASCHINE

*Mit einer hohen Kapazität von bis zu 60 Körben pro Stunde ist diese Geschirrspülmaschine der zuverlässige Partner für Vereinsheime, Bistros und Imbiss-Stuben. Passt als praktische Unterbauversion unter jede Arbeitstheke.*

### AUSSTATTUNG

- Elektronische Steuerung mit digitaler Temperaturanzeige für eine einfache Bedienung
- Rotierende Wasch- und Klarspülarms für eine gleichmäßige Wasserverteilung
- Negativ geprägte Waschdüsen schützen vor Blockieren der Düsen
- Integrierter Zyklenzähler, z. B. zur Überwachung der Wasseraufbereitung
- Tiefgezogene Korblaufschiene für eine einfachere Reinigung
- USB-Anschluss für einen vereinfachten Servicezugang
- Inkl. Anschlusskabel, Zu- und Ablaufschlauch für sofortige Inbetriebnahme
- Thermostopp-Funktion für garantierte Temperaturen
- Selbstreinigungsprogramm für hygienische Sauberkeit auch in der Maschine
- Tankabdecksieb reduziert Schmutzeintrag in den Tank
- Klarspülpumpe für einen optimalen Fließdruck
- Optionaler Unterbau für ergonomisches Arbeiten







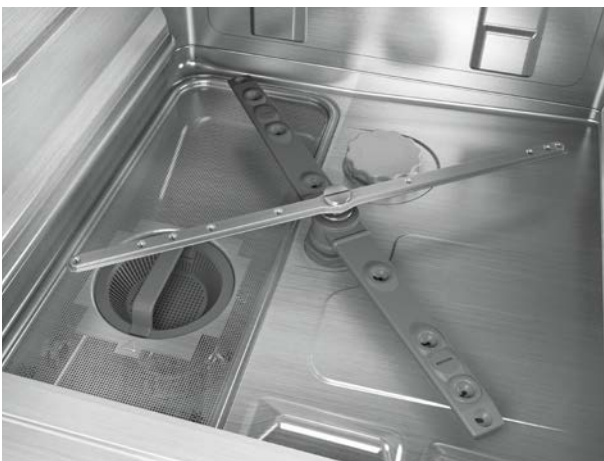
## ECOMAX PLUS F515\* GESCHIRRSPÜLMASCHINE

*Die leise und ressourcensparende Lösung für Ihren hektischen Spülalltag. Sie überzeugt in Restaurants und Hotels mit hoher Waschkraft, einem doppelwandigen Gehäuse und einem robusten Filtersystem.*

### AUSSTATTUNGSplus

+++ zusätzlich zur ecomax +++

- + Elektronische Steuerung mit digitaler Temperaturanzeige und 3 Programmen für eine einfache Bedienung
- + Tiefgezogener Waschtank für eine einfache Reinigung
- + Verbesserte Energieeffizienz spart Betriebskosten
- + Doppelwandiges Gehäuse und wärmeisolierte Tür zur Reduzierung von Lärmbelästigung und Energieverlusten
- + Grobfilter garantiert einen zuverlässigen Betrieb
- + Federentlastete Tür für eine lange Lebensdauer
- + Komplett anschlussfertig inkl. Klarspülpumpe (Druck-Steigerung), Reinigerdosier- und Ablaufpumpe
- + Füllstandsanzeige über optional erhältliche Sauglanzen möglich



## ECOMAX H604 HAUBENS PÜLMASCHINE

*Die Geschirrspülmaschine für ergonomisches und effizientes Arbeiten in der Spülküche. In Kombination mit Tischen der leistungsstarke Partner für Gastronomie und Hotellerie.*

### AUSSTATTUNG

- Allseitig geschlossene Haube hält Energie und Feuchtigkeit im System und spart bis zu 3 kW Energie
- Elektronische Steuerung mit digitaler Temperaturanzeige und 3 Programmen für eine einfache Bedienung
- Tiefgezogener Waschtank für eine einfache Reinigung
- Rotierende Wasch- und Klarspülarne für eine gleichmäßige Wasserverteilung
- Negativ geprägte Waschdüsen schützen vor Blockieren der Düsen
- Inkl. Anschlusskabel, Zu- und Ablaufschlauch für sofortige Inbetriebnahme
- Thermostopp-Funktion für garantierte Temperaturen
- Selbstreinigungsprogramm für hygienische Sauberkeit auch in der Maschine

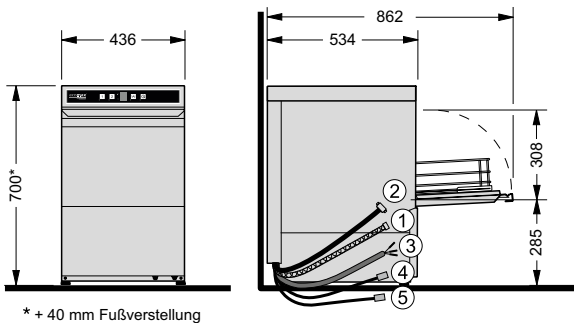




# ZEICHNUNGEN

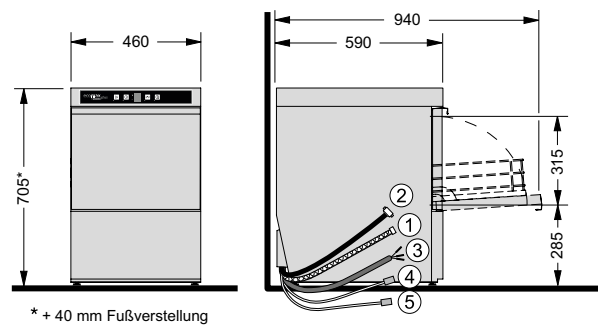
**ecomax™**  
by **HOBART**

**Modell G404** Gläserpülmaschine

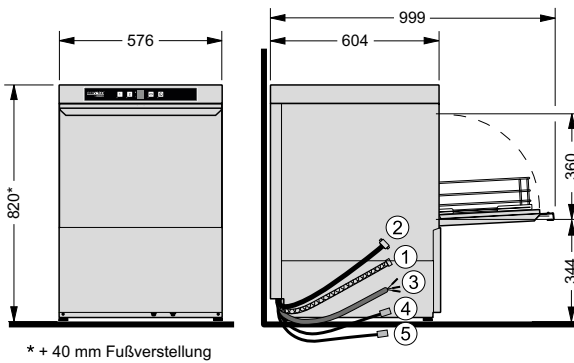


**ecomax plus**  
by **HOBART**

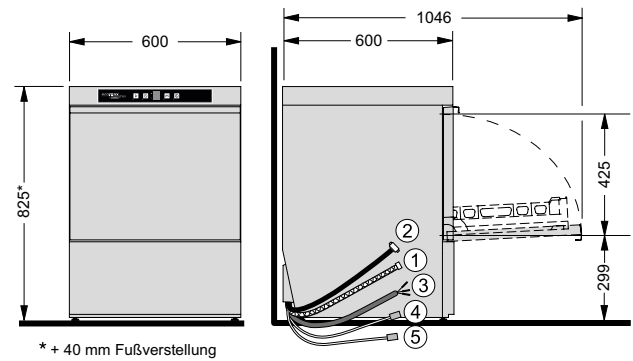
**Modell G415** Gläserpülmaschine



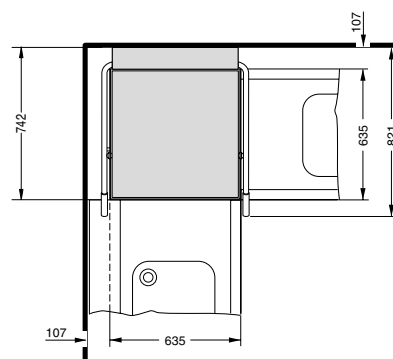
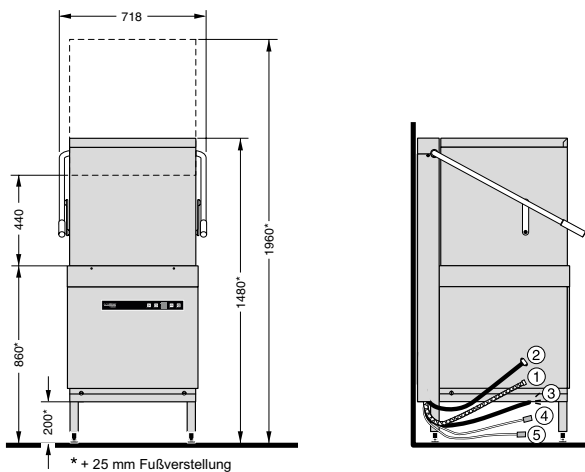
**Modell F504** Geschirrpülmaschine



**Modell F515** Geschirrpülmaschine



**Modell H604** Haubenspülmaschine



**plus**

- ① Ablaufschlauch
- ② Zulaufschlauch
- ③ Anschlusskabel
- ④ Flüssigreiniger<sup>a)</sup>
- ⑤ Klarspüler<sup>a)</sup>

<sup>a)</sup> bei Maschinen mit Schlauchbefüllung

# AUSSTATTUNG

MODELLE	GLÄSER-SPÜLMASCHINEN					plus						GESCHIRR-SPÜLMASCHINEN			plus			HAUBEN-SPÜLMASCHINEN		
	G404	G404	G404	G404	G415	F504	F504	F504	F504	F515	F515	H604	H604	H604						
	-10	-20	-12	S-12	-11	-10	S-10	-12	S-12	-11	S-11	-10	-12	S-12						
Integrierte Wasserenthärtung*	-	-	-	●	-	-	●	-	●	-	●	-	-	●						
Externe Wasseraufbereitung**	-	○	-	-	○	○	-	○	-	○	-	-	○	-						
Doppelwandiges Gehäuse	-	-	-	-	●	-	-	-	-	●	●	-	-	-						
Tiefgezogener Waschtank	-	-	-	-	●	-	-	-	-	●	●	●	●	●						
Federentlastete Tür	-	-	-	-	●	-	-	-	-	●	●	-	-	-						
Tankabdecksieb	-	-	-	-	●	●	●	●	●	●	●	●	●	●						
Ablaufpumpe	○	●	●	●	●	○	○	●	●	●	●	○	●	●						
Klarspülpumpe (Druck-Steigerung)***	-	●	-	●	●	●	●	●	●	●	●	-	●	●						
Klarspüldosierpumpe	●	●	●	●	●	●	●	●	●	●	●	●	●	●						
Reinigerdosierpumpe	○	●	●	●	●	○	○	●	●	●	●	○	●	●						
HOBART Tischprogramm	-	-	-	-	-	-	-	-	-	-	-	○	○	○						
Unterbau (435 mm hoch) mit abnehmbarer Tür	-	-	-	-	○	○	○	○	○	○	○	-	-	-						
Gläserkorb (4 Stellreihen)	●	●	●	●	●	-	-	-	-	-	-	-	-	-						
Gläserkorb (flach)	-	-	-	-	●	-	-	-	-	-	-	-	-	-						
Tellerkorb P-18-12	-	-	-	-	-	●	●	●	●	●	●	●	●	●						
Besteckbox CB-1	●	●	●	●	-	●	●	●	●	-	-	●	●	●						
Besteckbox CB-4	-	-	-	-	-	-	-	-	-	●	●	-	-	-						
Universalkorb B-00-07	-	-	-	-	-	-	-	-	-	●	●	-	-	-						

\* Für Maschinen ohne integrierte Enthärtung empfehlen wir zum Schutz der Maschine ab 3°dH eine externe Wasseraufbereitung.

\*\* Bei Einsatz einer externen Wasseraufbereitung ist die Verwendung einer integrierten Drucksteigerungspumpe notwendig.

\*\*\* Notwendiger Fließdruck ohne Klarspülpumpe: 2 - 6 bar. Notwendiger Fließdruck mit Klarspülpumpe: 0,8 - 6 bar.

● Inklusive      ○ Optional



# TECHNISCHE DATEN

made in germany

MODELLE	ecomax <sup>™</sup> by HOBART			ecomax <sup>™</sup> plus by HOBART	
	G404	F504	H604	G415	F515
Programmdauer*	60 / 120 sec.	60 / 150 sec.	75 / 150 / 180 sec.	60 / 120 / 180 sec.	60 / 120 / 180 sec.
Korbleistung	60 /h	60 /h	48 /h	60 /h	60 /h
Tankinhalt	10 l	25 l	21 l	8 l	10,6 l
Wasserverbrauch	2,0 l/Korb	2,3 l/Korb	2,3 l/Korb	2,0 l/Korb	2,3 l/Korb
Pumpenleistung	0,18 kW	0,34 kW	0,4 kW	0,4 kW	0,5 kW
Tankheizung	1,8 kW	1,8 kW	2,5 kW	0,8 kW	0,8 kW
<b>ERHITZERLEISTUNG</b>					
Werkseitig	1,9 kW (230 V)	5,6 kW (400 V)	6,2 kW (400 V)	2,8 kW (230 V)	6,2 kW (400 V)
Adaptierbar	5,6 kW (400 V)	1,9 kW (230 V)	–	4,2 kW (400 V)	2,1 kW (230 V)
<b>GESAMTANSCHLUSSWERT</b>					
Werkseitig	2,1 kW (230 V)	5,9 kW (400 V)	6,6 kW (400 V)	3,2 kW (230 V)	7,5 kW (400 V)
Adaptierbar	5,8 kW (400 V)	2,2 kW (230 V)	–	5,4 kW (400 V)	3,4 kW (230 V)
Spannung	230 / 50 / 1 (400 / 50 / 3N)	400 / 50 / 3N (230 / 50 / 1)	400 / 50 / 3N –	230 / 50 / 1 (400 / 50 / 3N)	400 / 50 / 3N (230 / 50 / 1)
Breite	436 mm	576 mm	635 mm	460 mm	600 mm
Tiefe	534 mm	604 mm	742 mm	590 mm	600 mm
Höhe	700 mm	820 mm	1.480 (1.960) mm	705 mm	825 mm
Einschubhöhe	308 mm	360 mm	440 mm	315 mm	425 mm
Korbmaß	390 x 390 mm	500 x 500 mm	500 x 500 mm	400 x 400 mm	500 x 500 mm

\* Um das Erreichen hygienischer Klarspültemperaturen auch bei Kaltwasseranschluss oder verringerter Heizleistung zu gewährleisten, besitzen die Maschinen eine automatische Programmzeitsteuerung.

# HYGIENELINIE HYLINE REINIGER / KLARSPÜLER



Hochkonzentrierte gewerbliche Flüssigreiner für den Einsatz in gewerblichen Spülmaschinen. Sparsam im Verbrauch durch besonders ergiebige Formel. Speziell abgestimmt auf **ecomax** und **ecomax plus** Spülmaschinen.

Hochkonzentriertes Klarspülmittel für den Einsatz bei gewerblichen Spülmaschinen. Gibt Gläsern und Besteck den besonderen Glanz und sorgt für ein fleckenfreies Spülergebnis.

## Gläserreiniger HLG-10

Schont Dekore, mit Glaskorrosionsschutz, garantiert beste Bierschaumstabilität, Inhalt: 11 kg

## Universalreiniger HLU-31

Für hartes Wasser geeignet, hohe Reinigungsleistung, Inhalt: 12 kg

## Gläserklarspüler HLG-1000

Hochkonzentriert, schont Dekore, schnell trocknend, garantiert beste Bierschaumstabilität, Inhalt: 10 l

## Universalreiniger HLB-20

Für mittleres bis hartes Wasser geeignet, hohe Reinigungsleistung, gutes Stärke- sowie Fettlösevermögen, ohne Chlor, reinigt geruchsneutral, Inhalt: 12 kg / 24 kg

## Universalreiniger HLU-32

Für weiches Wasser geeignet, für die intensive Anwendung: mit besonderer Wirkung gegen Stärke, chlorfrei, Inhalt: 12 kg

## Universalklarspüler HLU-3000

Hochkonzentriert, sehr gutes Ablaufverhalten, Inhalt: 10 l

## Universalreiniger HLU-30

Für weiches Wasser geeignet, aktivchlorhaltig, hohe Reinigungsleistung, sehr gute Bleichwirkung, Inhalt: 12 kg / 24 kg

## Aluminiumreiniger HLA-40

Besonders geeignet für Spülgut aus Aluminium und Edelstahl, hoher Materialschutz, Inhalt: 12 kg

## Spezialklarspüler HLD-5000

Für den Einsatz bei Osmose-Wasser, schont Dekore, sehr gutes Ablaufverhalten und fleckenfreie Trocknung, Inhalt: 10 l





# HYDROLINE

## WASSERAUFBEREITUNG



*Immer genau die richtige Wasserqualität für Ihre Anforderung. Egal ob Sie einen effektiven Schutz der Maschine vor Verkalkung suchen oder ein fleckenfreies Ergebnis bei Weingläsern wünschen.*

### Externe Einkammer-Enthärtung SE-H

Schützt Heizstäbe vor Verkalkung und reduziert den Reinigerverbrauch. Zeitgesteuerte automatische Regeneration.

### Externe Doppelkammer-Enthärtung SD-H

Schützt Heizstäbe vor Verkalkung und reduziert den Reinigerverbrauch. Regeneration erfolgt parallel zum Spülprozess.

### Teilentsalzungspatrone STAR PD

Entfernt rückstandslos die im Wasser befindlichen Härtebildner.

### Vollentsalzungspatrone STAR EXTRA FD

Entfernt alle Mineralien im Wasser. Für ein glänzendes Spülergebnis bei Gläsern und Besteck.

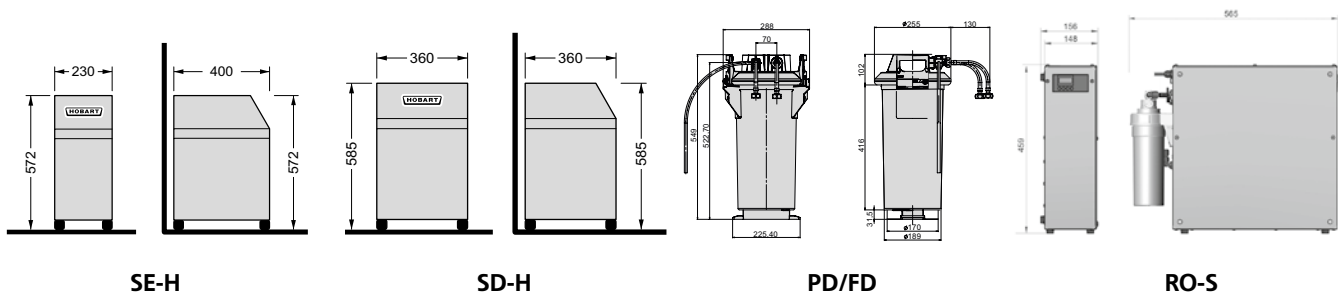
### Umkehrosmose RO-S

Entfernt alle Mineralien und Partikel aus dem Wasser. Für ein glänzendes Spülergebnis bei Gläsern und Besteck.

HYDROLINE	PROTECT SE-H	PROTECT SD-H	STAR PD	STAR EXTRA FD	PURE RO-S
Typ	Einkammer-Enthärtung	Doppelkammer-Enthärtung	Teilentsalzung	Vollentsalzung	Umkehrosmose
Zulauftemperatur	4 - 65°C	4 - 65°C	4 - 60°C	4 - 60°C	5 - 35°C
Leistung (kontinuierlich)	10 l/min	20 l/min	5 l/min	5 l/min	2,0 l/min
Fließdruck	3 - 6 bar	3 - 7 bar	2 - 6 bar	2 - 6 bar	1 - 6 bar
Anschluss Zulaufschlauch	R 3/4"	R 3/4"	R 3/4"	R 3/4"	R 3/4"
Anschluss Ablaufschlauch	R 3/4"	R 3/4"	R 3/4"	R 3/4"	R 3/4"
Regenerationsart	zeitgesteuert	mengengesteuert	–	–	–
Kapazität	1.000 l bei 8°dH (Gesamthärte)	1.140 l bei 8°dH (Gesamthärte)	13.000 l bei 10°dH (Karbonathärte)	5.400 l bei 10°dH (Gesamthärte)	–
Spannung	230/50/1*	–	–	–	230/50/1*
Gesamtanschlusswert	0,03 kW	–	–	–	0,2 kW

Zum Schutz der Maschine vor Verkalkung empfehlen wir ab einer Wasserhärte von 3°dH eine integrierte Enthärtung oder externe Enthärtungsanlage. Zum Schutz der Membran der RO-S vor Verblockung wird ab einer Wasserhärte von 10°dH eine vorgeschaltete externe Enthärtungsanlage empfohlen. Ab 35°dH ist zum Betrieb der RO-S eine vorgeschaltete Enthärtungsanlage zwingend notwendig.

\* vor Ort wird zur Stromversorgung eine 230V-Steckdose benötigt



**ecomax**<sup>TM</sup>  
by **HOBART**

**ecomax**  
by **HOBART** **plus**

Eine eingetragene Marke der HOBART GmbH  
Ein Unternehmen der ITW-Gruppe

Robert-Bosch-Straße 17 · 77656 Offenburg · info@ecomaxbyhobart.com  
Tel +49 180 332 6629 (9 ct/min) · Fax +49 781 600-1139

[www.ecomaxbyHOBART.de](http://www.ecomaxbyHOBART.de)



made in germany

Die Angaben in diesem Prospekt beruhen auf dem Stand 01/2020.  
Technische Änderungen oder Änderungen der Ausführung bleiben vorbehalten.