

# FSB Handläufe

Die Hand greift oval





FSB Handläufe im Einsatz: AZ Sint Jan, Brügge

**EN 15804**

Made in Germany, für eine globale Idee

[www.fsb.de/EN15804](http://www.fsb.de/EN15804)

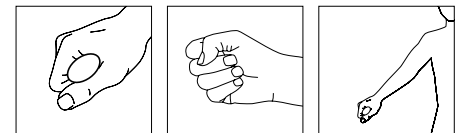
FSB übernimmt mit materialspezifischen und sortimentsübergreifenden Umweltproduktdeklarationen (EPD) nach ISO 14025 und EN 15804 weltweit eine Vorreiterrolle. Mehr über FSB + Nachhaltigkeit erfahren Sie unter [www.fsb.de/EN15804](http://www.fsb.de/EN15804)



**Diagonal + oval = sicheres Greifen.** Die Handläufe von FSB folgen mit ihrer diagonal-ovalen Auslegung konsequent den Gesetzen der Greif-Ergonomie. Die am Markt einzigartige diagonale Ausrichtung eines ovalen Querschnittes ermöglicht optimale Greifqualität für die Hand.

Ein ovaler Querschnitt folgt den Gesetzen der Anatomie der Hand besonders gut: Die Hand umgreift den elliptischen Querschnitt formschlüssig. Alle Fingerglieder werden gleichmäßig belastet, alle Gelenke – einschließlich Handgelenk – optimal genutzt. Das bedeutet, dass hierbei im Vergleich zu einer kreisrunden Querschnittsform die Hand erheblich weniger Kraft aufwenden muss, um das Verdrehen am Griff zu verhindern. Das Oval bietet ihr den größtmöglichen Halt bei geringer Belastung der Muskulatur. Folglich ist die Ovalform eine ideale, weil natürliche Querschnittsform für einen Griff.

Besonders dann, wenn man das Oval um 45 Grad in eine diagonale Schrägstellung neigt. Diese leitet sich aus dem räumlichen Ablauf beim Zugreifen ab. Sie ergibt sich aus der Richtungs- und Haltsuche mit dem Arm. Dieser führt dabei eine diagonale Zugriffsbewegung aus, die im Schultergelenk beginnt und mit dem Umfassungsgriff abgeschlossen wird. Zwischen der Hand, der Schulter und der Standfläche des Zugreifenden entsteht eine stabile Dreieckform. Dadurch erfolgt eine optimale Kraftübertragung aus dem Körper heraus über den Arm auf die Hand.





# Zwei Werkstoffe – doppelte Vorteile: Edelstahl

## Glänzend geeignet: Edelstahl rostfrei

Der Gattungsbegriff Edelstahl rostfrei steht für mehr als 100 verschiedene rost- und säurebeständige Stähle. FSB setzt einen Chrom-Nickel-Stahl ein, der nach DIN 17 440 die Werkstoff-Nr. 1.4301 trägt. Er enthält ca. 18% Chrom und 8% Nickel. Diese Legierung hat sich im Bauwesen bewährt.

## Eigenschaften, die für sich sprechen

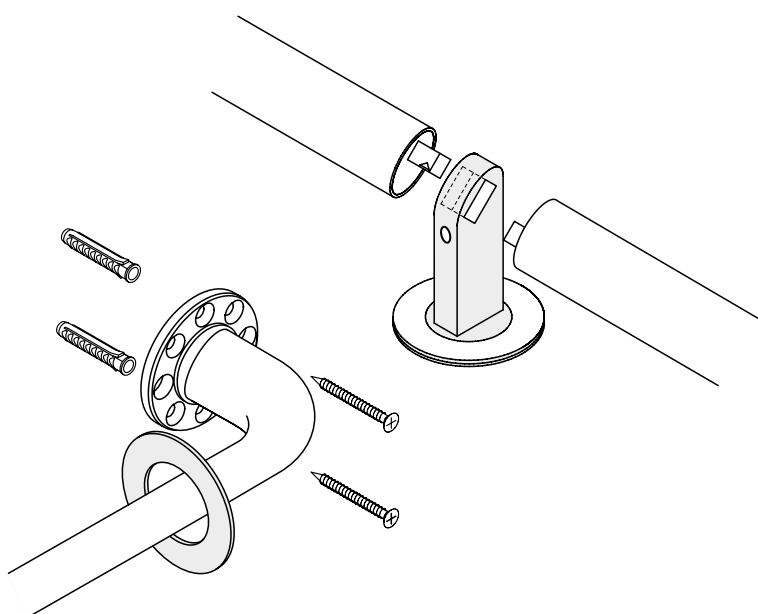
Edelstahl eignet sich hervorragend für den Einsatz im Bad- und Sanitärbereich, weil seine Oberfläche äußerst korrosionsbeständig ist, kaum Stoß- und Kratzspuren zeigt, sich selbst im Dauereinsatz kaum abreißt und sehr pflegeleicht ist. Auf der Oberfläche bildet sich eine unsichtbare Passivschicht, der man sogar eine bakterientötende Wirkung zuschreibt.

## Hart im Nehmen: Die Einsatzorte

Wir empfehlen das Handlaufsystem aus Edelstahl für viel genutzte Bereiche, insbesondere in öffentlichen Gebäuden, Krankenhäusern bzw. Alten- und Pflegeheimen, Verwaltungsbauten und Sportstätten – überall dort, wo viele Menschen zusammenkommen und es auf eine dauerhafte Funktionstüchtigkeit sowie pflegeleichtes Handling ankommt.

## Montage

An den Handläufen, Bögen und Endstücken befinden sich Anschlussbolzen, die einerseits eine Gewindebohrung mit eingeschraubter Stiftschraube M6 und andererseits eine Senkbohrung enthalten. Für das Zusammenfügen werden diese Anschlussbolzen in die Aufnahmedurchbrüche der Wandhalterungen gesteckt und durch eine an der Unterseite angebrachte Bohrung mit einem Steckschlüssel SW3 verdrehsicher und stabil verschraubt. Die Befestigungsrosetten sind mit sechs Schraublöchern ausgestattet, so dass eine ideale Schraubenbefestigung vorgenommen werden kann. Nach erfolgter Montage decken Edelstahlblenden die Befestigungsrosetten ab.



# Zwei Werkstoffe – doppelte Vorteile: Aluminium

## Einfach barrierefrei – aus Aluminium

Aluminium wird seit den Anfängen seiner Verwendung als Hightech-Material eingesetzt, wenn es auf Gewichtersparnis bzw. Leichtbau bei gleichzeitig hoher Haltbarkeit ankommt. Bei der von FSB verwendeten elektrostatischen Pulverbeschichtung kommen feinstrukturierte Beschichtungssysteme zum Einsatz, die hinsichtlich ihrer Widerstandsfähigkeit, Reinigungsmittel- und Kratzbeständigkeit oder auch im Abriebtest herkömmlichen Pulvern und Verfahren deutlich überlegen sind. Als budgetattraktive Variante ist das Handlaufsystem aus Aluminium für nahezu jeden Anwendungszweck und -ort perfekt gerüstet.

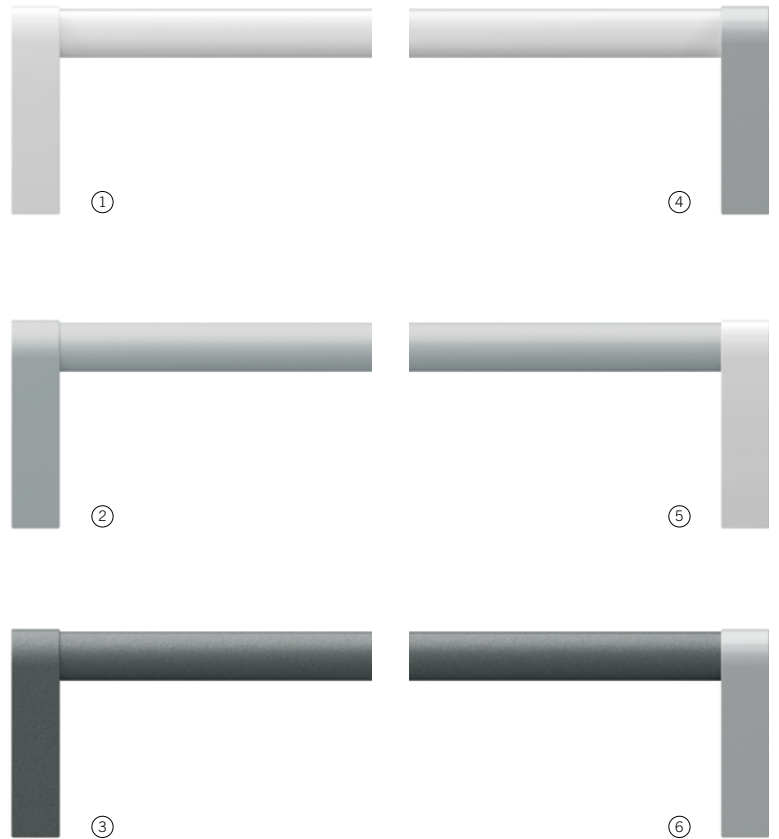
## Optimale Sichtbarkeit im Raum

Das Handlaufsystem aus Aluminium ist dank variabler Farbkonstellationen individuell auf Interieur und Ambiente abstimmbare. Stützen und Handläufe sind in ihrer Farbgebung wie nebenstehend illustriert kombinierbar. So können ausreichende Kontraste für optimale Sicht- und Ablesbarkeit im Raum erzielt werden, was gerade älteren Menschen mit Sehschwäche einen Zugewinn an Komfort und Sicherheit bringt (Hellbezugswert).

## Montage? Einfach!

Auch unter Montageaspekten macht das Handlaufsystem aus Aluminium eine gute Figur: Eine konstruktive Vereinfachung führt zu weniger Einzelteilen, die wiederum dank Montageschuh-Konzept kinderleicht zu montieren sind. Sichtbare und montage-relevante Teile sind voneinander entkoppelt, was die Anbringung deutlich vereinfacht und Montagefehlern bzw. -beschädigungen vorbeugt.

Außenecke Aluminium-Handlauf



## Beschichtungen uni

- ① FSB 8220 Anemonenweiß  
ähnlich RAL 9016
- ② FSB 8803 Austergrau  
ähnlich RAL 7040
- ③ FSB 8809 Anthrazitgrau metallic  
ähnlich RAL 7016

## Beschichtungen kombiniert

- ④ FSB 8223:  
Stützen  
FSB 8829 Aluminiumgrau metallic  
Handlauf  
FSB 8220 Anemonenweiß
- ⑤ FSB 8810:  
Stützen  
FSB 8220 Anemonenweiß  
Handlauf  
FSB 8803 Austergrau
- ⑥ FSB 8811:  
Stützen  
FSB 8829 Aluminiumgrau metallic  
Handlauf  
FSB 8809 Anthrazitgrau metallic

# Maßgeschneiderte Handlaufkombinationen

## Maßliche Sonderanfertigung mit Standard- oder Wunschbeschichtung

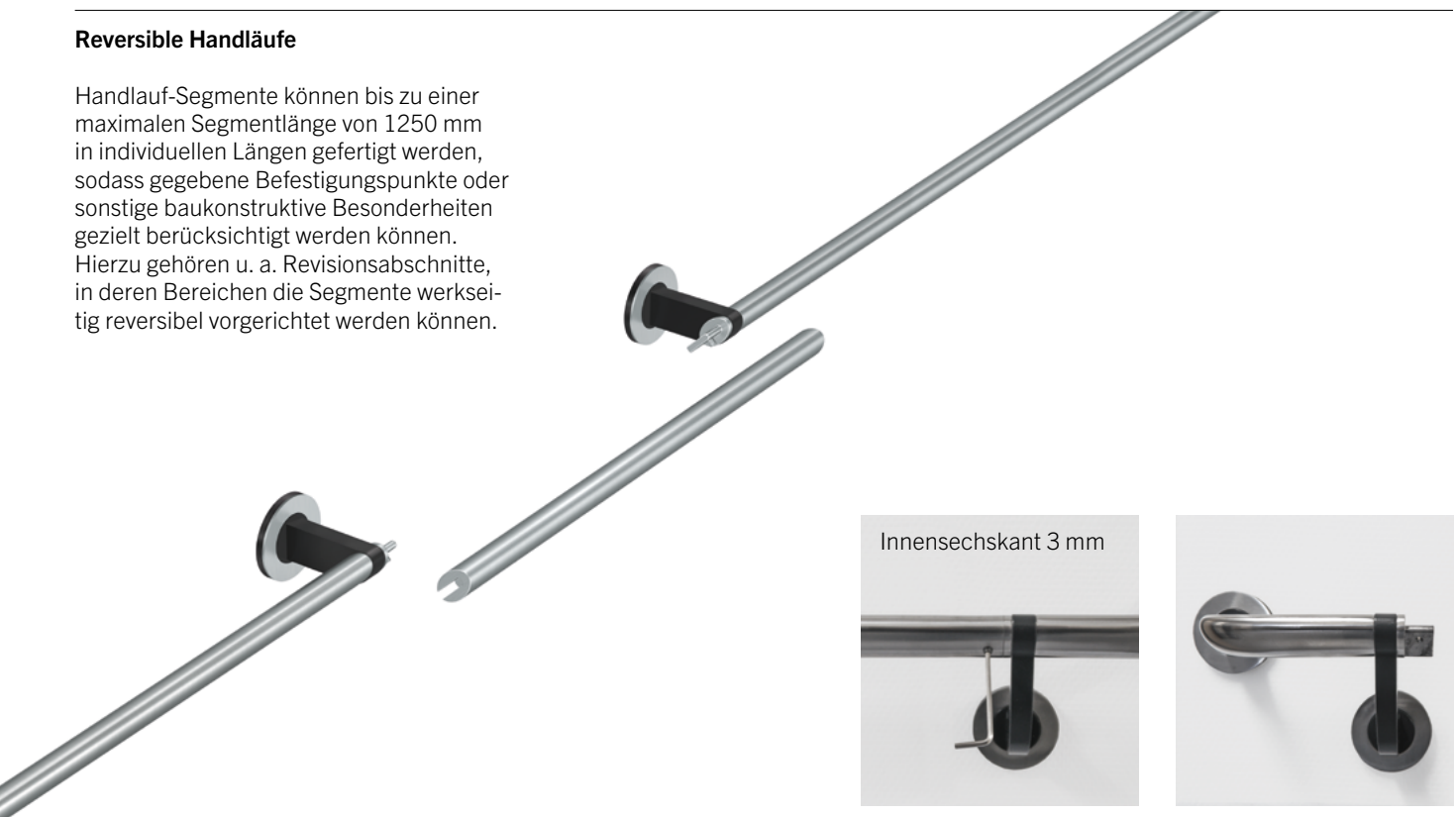
Handläufe und Winkel-Konstellationen werden nach bauseitigem Aufmaß individuell gefertigt. Beim Aufmaß unterstützen wir Sie direkt oder stellen den Kontakt zu Verarbeitern her, die mit unserem System vertraut sind. Zudem koordinieren wir auf Wunsch die objektbezogene Überprüfung und Freigabe der Werkszeichnungen. Für eine mühelose Montage sind alle Komponenten fortlaufend gekennzeichnet.

Alle aus Aluminium gefertigten Komponenten unserer Edelstahl-Handläufe tragen standardmäßig eine dunkelgraue Beschichtung und können auf Wunsch mit fast allen Farben nach RAL beschichtet werden. Außerdem stehen gerade oder auch verkröpfte Stützen zur Wahl. Beide Handlauf-Varianten aus Edelstahl und Aluminium beinhalten sowohl Innen- als auch Außenecken bzw. Rundungen.



## Reversible Handläufe

Handlauf-Segmente können bis zu einer maximalen Segmentlänge von 1250 mm in individuellen Längen gefertigt werden, sodass gegebene Befestigungspunkte oder sonstige baukonstruktive Besonderheiten gezielt berücksichtigt werden können. Hierzu gehören u. a. Revisionsabschnitte, in deren Bereichen die Segmente werkseitig reversibel vorgerichtet werden können.





Vertriebspartner Schweiz

Hauptsitz

Gehrig Group AG  
Bäulerwisenstrasse 1  
8152 Glattbrugg/ZH

T +41 43 211 56 56  
F +41 43 211 56 99

[info@gehriggroup.ch](mailto:info@gehriggroup.ch)  
[www.gehriggroup.ch](http://www.gehriggroup.ch) | [www.gehriggroupcare.ch](http://www.gehriggroupcare.ch)

Niederlassungen

Gehrig Group SA  
Avenue des Baumettes 3  
1020 Renens/VD

T +41 21 631 90 60  
F +41 21 631 90 79

Gehrig Group SA  
Via al Fiume 1  
6929 Gravesano/TI

T +41 91 600 16 10  
F +41 91 600 16 11