



HEISLUFTDÄMPFER
eco**combi**

EIN DESIGN – VIELE MÖGLICHKEITEN!



Modell **HECME4**

4 x 1/1 GN



ECOCOMBI EINFACH, ROBUST UND ZUVERLÄSSIG

- **Beste Qualität und Reproduzierbarkeit der Kochleistungen**
Jeden Tag perfekte und wiederholbare Kochergebnisse
- **Flexibilität (GN und EN Einschub)**
Große Anpassungsfähigkeit an die verschiedenen Bedürfnisse
- **Einfache Reinigung**
Optimiertes Reinigungs-Programm
- **Benutzerfreundlichkeit**
Basic-Touch Display mit praktischen und intuitiven Symbolen
- **Einfache Wartung und Zuverlässigkeit**
Wartungs- und Betriebskosten sind auf ein Minimum reduziert



Modell HECME6

6 x 1/1 GN

MANUELL ODER MIT PROGRAMMEN

Durch Einstellen von Kochparametern oder die Auswahl eines Rezeptes, gewährleistet **ecocombi** eine konstante Kontrolle und die besten Garergebnisse – sowohl beim erfahrenen Chefkoch als auch beim Anfänger in der Küche.

SOUS-VIDE GAREN

Dank der exakten Kontrolle der Niedertemperatur und des Dampfes, werden Geschmack und Aroma durch das Sous-Vide Garverfahren hervorgehoben. Wertvolle Nährstoffe und die Saftigkeit der Lebensmittel bleiben bei minimalem Gewichtsverlust erhalten.

KOCHT SCHONEND

Durch Halten der exakten Temperatur bei allen Garprozessen ist jede Funktion darauf optimiert, Gewichtsverlust zu reduzieren und das beste Geschmackergebnis zu erhalten. Ideal für lange Garprozesse, auch über Nacht.



Modell HECME10

10 x 1/1 GN

BACKT KONDITOREI- UND BÄCKEREIPRODUKTE

Dank der gleichmässigen Wärme- und Feuchtigkeitsverteilung innerhalb des Garraums kann er sowohl knuspriges als auch feines Gebäck zubereiten. Durch den Tausch der Einhängestelle auch für EN 600 x 400 mm kompatibel.

REGENERIERT SCHNELL

Durch Erreichen der richtigen Serviertemperatur in kürzester Zeit, reduziert der **ecocombi** Qualitätsverluste und erlaubt es, immer heiße Mahlzeiten zu servieren.



HERVORRAGENDE ERGEBNISSE

Hervorragende und einheitliche Ergebnisse

Hervorragende Wärmeverteilung im Garraum dank:

- reversierendem Lüfterrad
- Drehzahlregelung in 6 Stufen
- 70 mm Schienenabstand
- Quereinschub



Die besten Garergebnisse zu bekommen

und sie immer wiederholen zu können, ist essenziell, um ausgezeichnete Leistungen zu gewährleisten. Die **ecombi** Technologie und Multifunktionalität sind die perfekten Lösungen für die vielfachen Bedürfnisse in der Küche:

AHC - Active Humidity Control. Messen und Kontrollieren des Feuchtigkeitsgehaltes innerhalb des Garraums. Leicht einstellbar, genau und täglich wiederholbar.

EUR - Excellent Uniformity Results.

Die beste Wärmeverteilung innerhalb des Garraums wird gewährleistet durch:

- **Lüfterumkehrung:**
für eine optimale Wärmeverteilung innerhalb des Garraums.
- **6 Lüftergeschwindigkeiten:**
ermöglichen es die Wärmeverteilung an jede Art von Gargut anzupassen: von Konditoreiprodukten bis zur Gastronomieküche.
- **Einschubhöhe 70 mm:**
Die Abstände von 70 Millimetern zwischen den Schienen garantieren immer ein gleichmäßiges Garen und die perfekte Heissluftverteilung innerhalb des Garraums.

Sensitives Display Basic Touch

Die benutzerfreundliche und leichte **Bedienung** ermöglicht Arbeitsabläufe effizienter zu machen und dem Koch und seinem Küchenteam die Arbeit zu erleichtern.

NUR 3 EINFACHE SCHRITTE

um jedes Garprogramm zu starten.

EINFACHE UND INTUITIVE SYMBOLE

machen jeden Befehl leicht und selbstverständlich.

BIS ZU 60 REZEPTE MIT 5 PHASEN

ecomcombi bietet dem Koch alles was er braucht.

USB ANSCHLUSS

ermöglicht dem Koch Rezepte zu speichern oder herunterzuladen, HACCP Daten zu kontrollieren und Softwareänderungen aufspielen zu können.



KOMFORTABLE FLEXIBILITÄT

Smart Upgrade Pack

SMART UPGRADE PACK

- Kit Reinigungssystem
- Kit Kerntemperaturfühler intern/extern
- Kit USB

In der Küche ist Flexibilität notwendig, die das Anpassen der ständig wachsenden Anforderungen erlauben.

ecocombi ist ein Kombidämpfer, der vollständig erweiterbar ist – auch im Nachhinein.

Er ist mit jedem Kit des Smart Upgrade Pack auch nach dem Kauf oder der Installation ausbaubar.

ecocombi kann direkt vor Ort nach Ihren Bedürfnissen konfiguriert werden. Von der Basic- zur Vollversion – ganz einfach.



SMART SERVICE SOLUTIONS

ecocombi ist einfach zu installieren und leicht zu warten.

Service Lösungen:

- Frontzugang zu Display- und CPU-Platine
- Kürzere Installationszeiten
- Selbsterklärende Fehlermeldungen
- Zugang zu 90 % der Bauteile vom rechten Seitenpanel aus



Smart Wash System mit Magic Ball

Ein Reinigungssystem,
das einfach und sofort verfügbar ist.

SMART WASH

Es schlägt dem Koch, entsprechend des Verschmutzungsgrades, das passendste Reinigungsprogramm vor. **ecocombi** bietet 5 einfache Reinigungsprogramme an (Schnell, Spülung, Kurz, Mittel und Lang).

MAGIC BALL

Eine Düse verteilt Wasser und Reinigungsmittel innerhalb des Garraums und gewährleistet immer perfekte Reinigungsergebnisse, auch bei niedrigem Wasserdruck.

5 PROGRAMME:

Schnell: 2 min / Nur Wasser zum Ausspülen zwischen zwei Kochprozessen

Spülen: 27 min / Manuelles Schnellreinigungsprogramm nur mit Wasser

Kurz: 31 Minuten mit Flüssigreiniger

Mittel: 39 Minuten mit Flüssigreiniger

Lang: 47 Minuten mit Flüssigreiniger



ZUBEHÖR

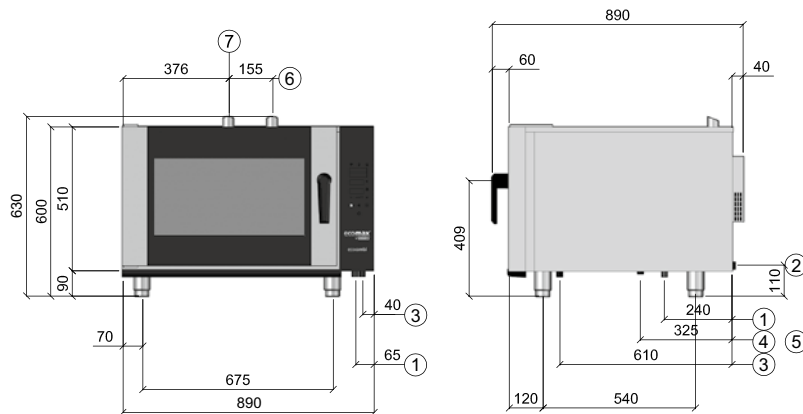
ecomax Zubehör	BESCHREIBUNG
Automatische Feuchtigkeitskontrolle	Exakte Einstellung der Feuchtigkeit im Garraum ermöglicht perfekte Koch- und Backresultate
Vollautomatisches Reinigungssystem	Schlägt dem Koch, entsprechend der Nutzung des Ofens, das passende Reinigungsprogramm mit Flüssigreiniger vor. ecocombi bietet 5 Stufen an: Schnell 2 Minuten, Spülen 20 Minuten, Kurz 35 Minuten, Mittel 43 Minuten, Intensiv 51 Minuten
USB Schnittstelle	Zum Hochladen und Herunterladen von Rezepten, HACCP Daten und Aktualisierung der Software
Interner Kerntemperatur-Messfühler	Fest installierter Kerntemperaturfühler
Externer Kerntemperatur-Messfühler	Außen einzusteckender Kerntemperaturfühler
Interner Sous-Vide Messfühler	Fest installierter Sous-Vide Fühler
Externer Sous-Vide Messfühler	Außen einzusteckender Sous-Vide Fühler
Kondensationshaube	Sämtliche Wrasen und Dämpfe werden beim Öffnen der Tür abgesaugt und kondensiert
Kit für Untergestellschrank-Heizung	Das Untergestell lässt sich komplett verkleiden und beheizen
Halterung für Reiniger	Der 5 Liter Reinigerkanister lässt sich bequem lagern
Niederes Untergestell für TWIN Version	Dieses Untergestell bringt Ihre zwei übereinander angebrachten Kombidämpfer auf die richtige Höhe
Stapelkit 4 auf 6 oder 10	Verbindung zweier Kombidämpfer übereinander
Einhängegestell 600 x 400 mm	Einfach das Eihängegestell tauschen und Bäckermaß verwenden
Schlauchbrause, lose Kit	Außen angebrachte Schlauchbrause
Untergestellerhöhungskit	10 cm erhöhter Stand möglich

ecomcombi	4x 1/1 ecomcombi Elektro	6x 1/1 ecomcombi Elektro	10x 1/1 ecomcombi Elektro
Anzahl Einschübe	4	6	10
BETRIEBSARTEN			
Gesättigter Dampf bei 98°C	●	●	●
Niedertemperatur Dampf von 30°C – 97°C	●	●	●
Überhitzter Dampf von 99°C – 100°C	●	●	●
Heißluft von 0°C – 250°C	●	●	●
Kombidampf von 30°C – 250°C (mit einstellbarer Feuchteregulierung von 0 – 100%)	●	●	●
Regenerieren	●	●	●
Delta-T	●	●	●
AUSSTATTUNG			
Quereinschub	●	●	●
EN (Bäckermaß)	○	○	○
Panoramafenster	●	●	●
Feuchtigkeitskontrolle	●	●	●
Vollautomatische Reinigung	○	○	○
Kerntemperaturfühler	○	○	○
Sous-Vide Fühler	○	○	○
60 Programmspeicher	●	●	●
6 Lüftergeschwindigkeiten	●	●	●
Reversierender Lüfter	●	●	●
HACCP Daten	●	●	●
Sprachauswahl	●	●	●
Schlauchbrause einholbar	○	○	○
Innenscheibe aufklappbar	●	●	●
Cool Down	●	●	●
USB-Anschluss	○	○	○

● Inklusive ○ Optional

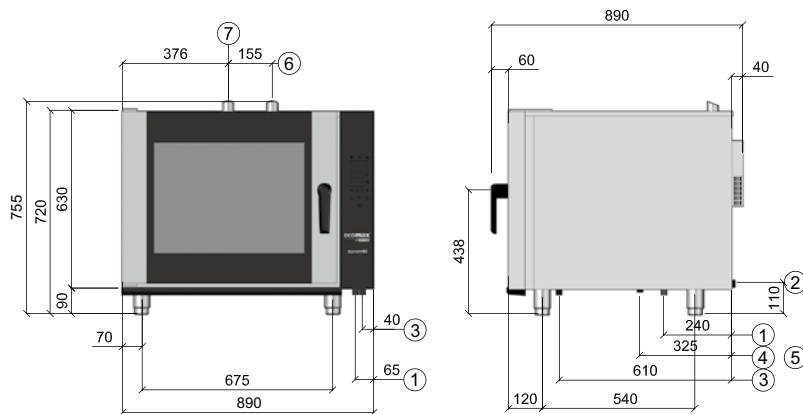
ZEICHNUNGEN

Modell **HECME4** 4 x 1/1 GN

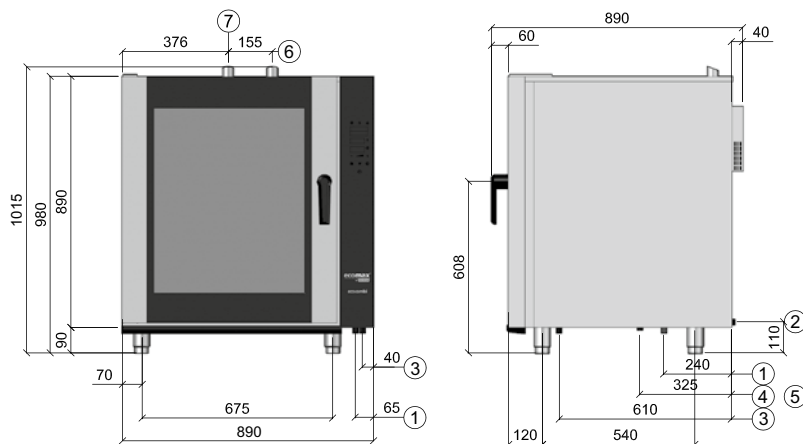


- ① Frischwasseranschluss
- ② Ablaufanschluss
- ③ Elektrische Kabelzuführung
- ④ Ansaugschlauch für Reiniger
- ⑤ Anschluss Potentialausgleich
- ⑥ Entlüftung
- ⑦ Belüftungsstutzen

Modell **HECME6** 6 x 1/1 GN



Modell **HECME10** 10 x 1/1 GN



ecomcombi	041E	061E	101E
MODELLE	HECME4	HECME6	HECME10
Kapazität	4 x 1/1 GN	6 x 1/1 GN	10 x 1/1 GN
Anzahl Essen pro Tag	20 – 50	40 – 100	80 – 150
Schienenabstand	70 mm	70 mm	70 mm
Breite	890 mm	890 mm	890 mm
Tiefe	890 mm	890 mm	890 mm
Höhe	600 mm	720 mm	980 mm
Nettogewicht	100 kg	120 kg	160 kg
Frischwasseranschluss	3/4"	3/4"	3/4"
Ablaufanschluss	1"	1"	1"
Fließdruck	2-4 bar	2-4 bar	2-4 bar
Empfohlene Wasserhärte	0-3° dH	0-3° dH	0-3° dH
Gesamtanschlusswert	6,5 kW 8,7 A	9,5 kW 13,7 A	19,5 kW 26,7 A
Spannung	400 / 50 / 3N-PE	400 / 50 / 3N-PE	400 / 50 / 3N-PE
Elektrische Kabelzuführung	M32	M32	M32
Anschluss Potentialausgleich	M6	M6	M6
Spritzschutzart	IPX5	IPX5	IPX5
Geräuschentwicklung	<70dB(A)	<70dB(A)	<70dB(A)

**Eine eingetragene Marke der HOBART GmbH
Ein Unternehmen der ITW-Gruppe**

Robert-Bosch-Straße 17 · 77656 Offenburg · info@ecomaxbyhobart.de

Tel +49 (0) 1803 32 66 29 (9 ct/min) · Fax +49 (0) 781 600 11 39

www.ecomaxbyHOBART.de

Die Angaben in diesem Prospekt beruhen auf dem Stand 10/2018.
Technische Änderungen oder Änderungen der Ausführung bleiben vorbehalten.