

HOBART

LAVÉRIE

LAVE-VERRES **GCP/GP** | GC/GX



650 VE
ZÉRO



BEST PERFORMANCE LAVERIE

Nous mettons un point d'honneur à vous fournir les matériels les plus fiables et les plus performants du marché. Quels que soient les challenges à relever, vous pouvez compter sur HOBART pour vous apporter la solution.

Ensemble, relevons les défis!

ERRES SECS ESSIYAGE





HOBART

7 SECTEURS D'ACTIVITÉ

d'innombrables défis

1 SOLUTION



RESTAURATION COMMERCIALE

Bar & pub / bistro & café / restaurant /
hôtel / fast food / cafétéria



RESTAURATION COLLECTIVE

Hôpital / maison de retraite & de soins / cantine /
école & restaurant universitaire



BOULANGERIE-PÂTISSERIE

Site de production / GMS / commerce de
proximité / sandwicherie



BOUCHERIE

Site de production / GMS / commerce
de proximité / traiteur



INDUSTRIE

Applications industrielles / loueur de vaisselle



MARINE



CATERING AÉRIEN





LE MIEUX OU LE MEILLEUR? VOUS AVEZ LE CHOIX!

La gamme **PROFI** a tout ce dont a besoin un lave-vaisselle professionnel. Elle rencontre un vif succès, on la trouve partout où la nécessité d'un vrai travail professionnel se fait sentir; elle s'adapte à la quantité et au degré de salissure de la vaisselle. Elle associe une technique de lavage efficace à un confort d'utilisation élevé et de faibles coûts d'exploitation. De nombreux choix d'équipement font de cette gamme **PROFI** la solution de lavage parfaitement adaptée à de multiples domaines d'application.

GAMME **PROFI**

La gamme **PREMAX** convient à ceux qui en veulent encore plus. Car **PREMAX** fait référence. Et ce, dans tous les domaines: des coûts d'exploitation minimaux et un confort d'utilisation impressionnant conjugués à une performance maximale. La gamme **PREMAX** est la ligne de lave vaisselle la plus économique et la plus innovante du marché. En plus des équipements des modèles **PROFI**, **PREMAX** convainc par ses caractéristiques hors pair; il est le partenaire idéal des clients les plus exigeants qui demandent un système de lavage parfait.

GAMME **PREMAX**

LES MODÈLES

NOUS VOUS AIDONS À CHOISIR !

PROFI GC

Le petit modèle pour les besoins professionnels dans les bars, restaurants et hôtels. Avec une consommation d'eau de seulement 1,9 litre, il est le lave-verres le plus économique du marché.

Taille de casiers de 400 x 400 mm, hauteur compacte de 705 mm



PROFI GXC

La solution parfaite pour une grande quantité de verres à laver, mais avec une hauteur réduite sous le comptoir.

Taille de casiers de 500 x 500 mm, hauteur compacte de 705 mm



PROFI GX

Le grand modèle **PROFI** pour les bars, la restauration et l'hôtellerie ayant une grande quantité de vaisselle à laver.

Taille de casiers 500 x 500 mm, hauteur de 825 mm



HOBART



LES MODÈLES

NOUS VOUS AIDONS À CHOISIR!

PREMAX GAMME EXCLUSIVE

PREMAX GCP

Le modèle compact haut de gamme et à facilité d'utilisation accrue. Le **PREMAX** GCP prend en charge le processus de séchage des verres. Avec une consommation d'eau de seulement 1,9 litre, il est le lave-verres le plus économique du marché. Aucun nuage de vapeur ne s'échappe lorsqu'on ouvre la porte.

Taille de casiers de 400 x 400 mm, hauteur compacte de 705 mm



PREMAX GPCROI

Grâce aux systèmes de séchage et d'osmose inversée, tous deux intégrés, la **PREMAX** GPCROI est la machine parfaite pour produire un résultat parfait. C'est la solution idéale pour les bars et les comptoirs, car aucune vapeur ne s'échappe lorsque la porte est ouverte.

Taille de casiers 500 x 500 mm, hauteur de 820 mm



PREMAX GP

Le modèle **PREMAX** avec séchage intégré garantit un résultat de séchage parfait. C'est la solution idéale pour les bars et les comptoirs, car aucune vapeur ne s'échappe lorsque la porte est ouverte.

Taille de casiers 500 x 500 mm, hauteur de 825 mm



RENTABILITÉ ÉLEVÉE

SENSO-ACTIVE GESTION DE CONSOMMATION D'EAU

Consommation d'eau responsable

La qualité de l'eau est surveillée continuellement et la consommation d'eau est ajustée automatiquement en conséquence. Lorsque le degré de salissure est faible, la consommation d'eau reste modérée, alors qu'elle augmente en présence de fortes salissures.

Baisse des coûts d'exploitation

La gestion innovante des ressources permet à elle seule de réduire les coûts d'exploitation de 20 % par rapport aux machines classiques.

Vos avantages

- Résultat de lavage garanti même pour un degré de salissure important.
- Le lave-verres corrige les erreurs de commande.
- L'eau de lavage est toujours suffisamment régénérée avec de l'eau propre.
- Une évacuation complète et un nouveau remplissage ne sont plus nécessaires.

2IN1 SYSTÈME DOUBLE CASIER

Doubler la quantité lavée -
diviser les coûts par deux

Dans les hôtels, cafés and bistrotts servant une grande quantité de petits-déjeuners, la capacité du lave-verres peut être considérablement augmentée grâce aux 2 casiers qui peuvent être lavés en même temps. Il utilise à cet effet un porte-casier extractible sur lequel peut être placé le casier supérieur.

Chiffres clés

- En haut: assiettes d'un diamètre maxi. de 250 mm.
- En bas: tasses, verres et coupelles d'une hauteur maxi. de 110 mm.

Ce que cela signifie pour vous

Grâce à l'utilisation optimale du lave-verres, la réduction de la consommation d'eau, d'énergie et de produits chimiques peut atteindre 50 % par rapport à une utilisation traditionnelle.





RÉSULTAT DE LAVAGE OPTIMAL

PREMAX GAMME EXCLUSIVE

TOP-DRY SÉCHAGE

Pour un résultat de séchage optimal

Le séchage de la vaisselle est un processus laborieux qui prend du temps. Avec HOBART TOP-DRY séchage, vous êtes assurés d'un excellent résultat de séchage. Après le lavage, l'air humide est traité par un accumulateur d'énergie hydrothermique, puis réadmis dans l'enceinte de lavage sous forme d'air de séchage à haute température.

Vos avantages en bref

- L'humidité ne peut plus se déposer sur la vaisselle.
- Il n'est pas nécessaire d'essuyer manuellement la vaisselle et les verres.
- L'atmosphère de la pièce est nettement plus agréable, car l'humidité dégagée est réduite de 90 %.
- Aux heures de pointe, lorsque la vaisselle doit être disponible plus rapidement que d'habitude, le séchage peut être interrompu à tout moment.

Comme le système de séchage utilise l'air humide de l'espace de lavage et le convertit en air sec et chaud, il n'y a aucune consommation d'énergie supplémentaire.



RÉSULTAT DE LAVAGE OPTIMAL

GENIUS-X² SYSTÈME DE FILTRATION

Pour une eau de lavage toujours propre

Le système de filtration optimisé nettoie l'eau sale en seulement trois étapes et réduit ainsi la consommation de détergent d'une valeur pouvant atteindre 35 %.

La cuve reste propre

Les salissures grossières et les résidus alimentaires sont récupérés dans le panier filtre et ne peuvent pas s'infiltrer dans la cuve de lavage.

Les salissures fines sont évacuées

Après un délai de 10 secondes, les salissures fines collectées sont évacuées de la machine.

Le lavage se charge du reste

Pendant le lavage, les salissures fines résiduelles sont collectées et évacuées.

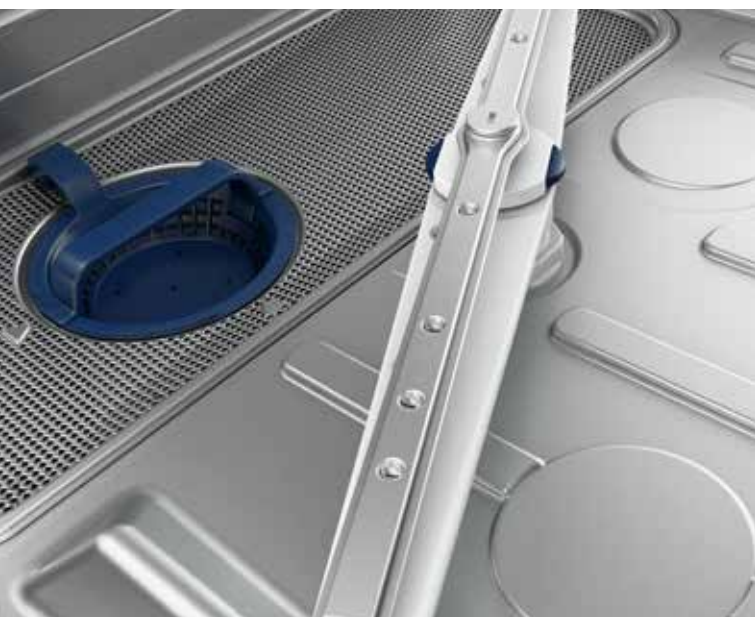
Un autre point positif

Le système se nettoie automatiquement durant l'évacuation, de sorte qu'un nettoyage manuel est superflu.

OSMOSE INVERSÉE

Élimine les tâches d'eau avant qu'elles n'apparaissent

Des traces disgracieuses sur les verres? En séchant, les minéraux contenus dans l'eau laissent des traces visibles et inesthétiques sur les verres.



Finissez-en: avec l'osmose inversée intégrée RO-I ou l'osmose inversée RO-S en option, le laborieux essuyage manuel après lavage devient superflu. Les risques hygiéniques pouvant résulter d'une telle action sont ainsi évités dès le départ. Grâce à l'élimination des minéraux à l'origine des tâches, la vaisselle et les verres respirent la propreté et brillent à la sortie de la machine.

Remarque importante

Les lave-verres compacts GC, GCP et GXC sont disponibles avec l'osmose inversée intégrée RO-I. L'osmoseur vertical RO-S est disponible sur toutes les machines à ouverture frontale. Le GPC est uniquement disponible avec RO-I.

CONTRÔLE DE PRÉSENCE DE FILTRE

Vérifiez si le filtre plat et les filtres fins sont bien positionnés

Si les filtres de bac ne sont pas montés correctement, la commande affiche une mise en garde. Une fois que les filtres sont de nouveau positionnés correctement, le lavage peut se poursuivre.

Ce que cela signifie pour vous

- La pompe est protégée des éclats et des couverts de petite taille.
- Vous économisez du liquide vaisselle et réduisez vos coûts d'exploitation.
- Les impuretés sont bloquées.

BUSES GRAND ANGLE

La propreté jusque dans le moindre recoin

Le résultat de lavage dépend de plusieurs facteurs: un aspect important est la répartition précise de l'eau et du produit de lavage. Pour que les buses de lavage fonctionnent avec un maximum d'efficacité, HOBART leur a donné une forme spéciale qui confère à leur jet une précision et une couverture plus importantes par rapport aux systèmes classiques.

Votre avantage

Le résultat de lavage est nettement meilleur, notamment dans les angles.

PROGRAMMES SPÉCIAUX

Faites briller vos verres

Vous lavez difficilement vos verres à la main ou vous n'êtes pas satisfait du résultat de lavage de votre machine? Alors, faites confiance à nos programmes spéciaux.

Programme intensif: les verres profonds sont rincés avec une quantité plus élevée d'eau claire pour éliminer les résidus de liquide vaisselle du fond des verres.

Rinçage à l'eau froide: les verres sont refroidis à l'eau froide directement après le rinçage. Aux heures de pointes dans les bars ou les brasseries en plein air, les verres peuvent ainsi être immédiatement réutilisés. Les boissons restent fraîches et la bière conserve sa mousse.

Programme de lavage de base: les nouveaux verres sont en général dotés d'un film protecteur. Vous n'avez qu'à appuyer sur un bouton, et notre programme spécial se charge du lavage de base avant la première utilisation.



HOBART



UTILISATION SIMPLE

PREMAX GAMME EXCLUSIVE

VAPOSTOP²

Donne un coup d'arrêt aux nuages de vapeur

Ouvrir son lave-verres juste après le lavage, c'est s'exposer à recevoir un nuage de vapeur brûlante en plein visage.

Ce phénomène appartient au passé: le système innovant VAPOSTOP² aspire à l'aide d'un aérateur les buées à 60 °C hors de la machine et empêche ainsi les sorties de vapeur.

Nos atouts en quelques mots

- Le retrait de la vaisselle est nettement plus agréable.
- Les clients au comptoir ne sont pas importunés par des dégagements de vapeur.
- Les comptoirs en bois et autres meubles sont préservés.
- Le dégagement de vapeur dans la pièce est réduit de 90 %.

COMMANDE VISIOTRONIC-TOUCH

La simplicité d'utilisation pour tous

Une commande à bouton unique combinée à un écran tactile couleur - vous ne trouverez pas plus simple: la commande VISIOTRONIC-TOUCH simplifie radicalement la manipulation de votre machine et affiche toutes les informations importantes à l'écran sous forme de textes et de symboles.

Vos avantages

- Grande facilité de sélection des programmes.
- Les réglages sont simples à effectuer.
- Vous visualisez toutes les informations importantes en un coup d'œil.





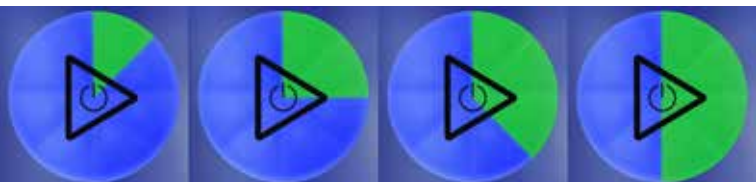
UTILISATION SIMPLE

INDICATEUR DE TEMPS RESTANT

Suivez à tout moment le déroulement du lavage

Une nouvelle extension de la commande VISIOTRONIC-TOUCH permet aux lave-verres HOBART d'afficher l'avancée du programme.

- Bleu: le programme vient juste d'être lancé
- Partiellement vert: la machine lave
- Vert: le programme est terminé / la machine est prête à démarrer
- Rouge: signal de défaut ou d'alerte



PROGRAMME HYGIÈNE

Venez à bout des germes et des bactéries

Au fil du temps, du calcaire et des particules de saleté se déposent dans votre machine. Avec le programme hygiène breveté, vous ne laissez aucune chance aux germes et aux bactéries.

Une notification apparaît à l'écran pour vous indiquer qu'il est temps d'exécuter le programme hygiène. Vous n'avez alors qu'à placer les pastilles hygiène dans la machine et à lancer le programme. Peu de temps après, votre lave-verres est de nouveau propre et aseptisé.

Aperçu de vos avantages

- Élimine rapidement les dépôts de tartre.
- La machine est débarrassée des résidus d'impuretés.
- Permet à la machine de garder une odeur agréable.

CLIP-IN BRAS DE LAVAGE ET DE RINÇAGE

Ils simplifient au maximum le nettoyage de la machine

Pour vous faciliter le travail, les deux bras de lavage et de rinçage peuvent être retirés en une seule prise grâce au système CLIP-IN. Une fois le nettoyage terminé, le dispositif peut également être remis en place en un clic.

SOFT-START POMPE DE LAVAGE

Pour un démarrage en silence du lavage

Dans les brasseries et les bars, les lave-verres sont souvent placés dans la zone du comptoir et se trouvent à proximité immédiate des clients. Pour ne pas gêner la conversation de ces derniers, la SOFT-START pompe de lavage assure un démarrage en douceur, dans un silence proverbial, du cycle de lavage.

DÉTECTEUR DE PRODUIT

Surveille les niveaux de remplissage de manière simple et efficace

Le détecteur de produit surveille le contenu des réservoirs de produits chimiques externes et intégrés. Vous êtes toujours prévenus en temps utile de la nécessité de faire l'appoint de liquide vaisselle et de produit de rinçage et votre résultat de lavage reste ainsi parfait.

RÉSERVOIRS INTÉGRÉS

Gagnez de la place et faites l'appoint de produit d'hygiène en tout confort

Les réservoirs intégrés de produit de rinçage et de détergent peuvent être montés en supplément dans la machine. Les grandes ouvertures permettent de verser les produits commodément sans déborder.



USB INTERFACE

Pour un archivage sans peine des données

À des fins de surveillance, il est nécessaire de toujours conserver une trace de la température, des messages d'erreur et des programmes sélectionnés. VISIOTRONIC-TOUCH commande se charge automatiquement de cette tâche fastidieuse.

Relevez confortablement les données de fonctionnement et de consommation

Pour vous permettre de télécharger facilement les paramètres de fonctionnement et d'hygiène, le lave-verres dispose d'une interface USB; connectez un support mémoire externe à cette dernière pour sauvegarder toutes les données pertinentes.

HOBART



FIABILITÉ & FLEXIBILITÉ

MULTI-PHASAGE (230/400 V)

Flexibilité garantie pour la mise en exploitation de la machine

Vous pouvez faire fonctionner votre lave-verres sur 230 V ou 400 V à votre convenance. Il suffit de modifier la connexion.

HAUTEUR D'INSTALLATION DE 705 MM

Parfait pour n'importe quel comptoir

Compacts et peu encombrants: les lave-verres **PROFI GC**, **PROFI GXC** et **PREMAX GCP**, d'une hauteur de seulement 705 mm, trouvent leur place sous n'importe quel comptoir.



PORTE AVEC AMORTISSEURS

Ouverture et fermeture silencieuses et en douceur

Les portes du lave-verres sont amorties par des vérins pneumatiques. Cela protège votre vaisselle et empêche une usure trop importante des éléments de suspension de la porte.

Autre avantage: le guidage de casier à plat sur la face interne de la porte permet d'introduire et de retirer les casiers sans problème.



HOBART

**WASHSMART
HOBART 4.0**

WASHSMART

HOBART APPLICATION WASHSMART

L'essentiel en un coup d'œil

Grâce à la nouvelle application HOBART WASHSMART, vous avez la possibilité de recevoir sur votre smartphone un aperçu complet et instantané de l'état de votre lave-verres (gratuitement pendant 5 ans). Le système vous annonce notamment en temps utile les échéances d'entretien qui approchent et vous informe des coûts d'exploitation actuels et de la consommation de produits chimiques.

Mise en réseau, information, exploitation

Sur la base de ces données, vous pouvez éviter des temps d'arrêt de la machine, commander des consommables directement via l'application ou entrer en contact avec le service après-vente de notre usine ou un partenaire de service compétent. WASHSMART propose en outre des instructions illustrées pour les dépannages simples, afin de vous permettre d'éliminer un défaut par vous-même.

Vue d'ensemble de toutes les fonctions

- État de la machine (gardez une vue d'ensemble de l'état de toutes vos machines)
- Messages d'erreur (vous êtes informé des défauts du système par des notifications push)
- Calculateur de coûts d'exploitation (vue d'ensemble des coûts en eau, en produits chimiques et en électricité)
- Informations d'hygiène (affichage et téléchargement facile d'un rapport d'hygiène)
- Demande de consommables (fonction simple de commande de consommables)
- Charge de travail (données relatives à l'efficacité d'utilisation de la machine)

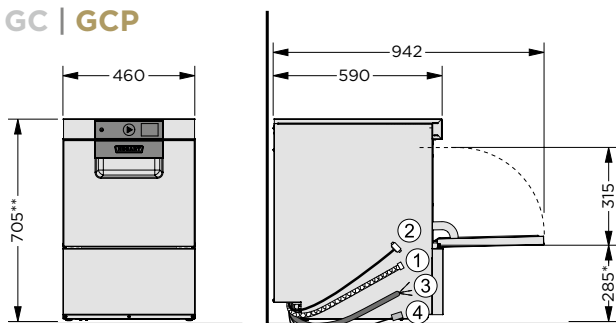
Vous trouverez plus d'informations sur la disponibilité dans différents pays et sur les langues différentes sur www.washsmart.info





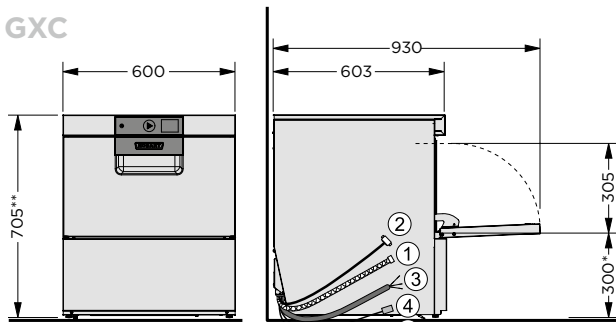
SCHÉMAS

GC | GCP



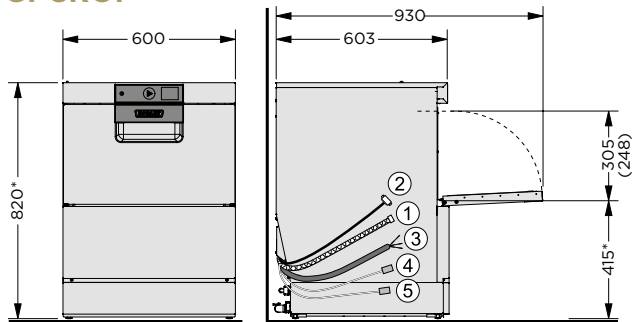
* = + 40 mm
 ** = 820 mm avec osmose intégrée

GXC



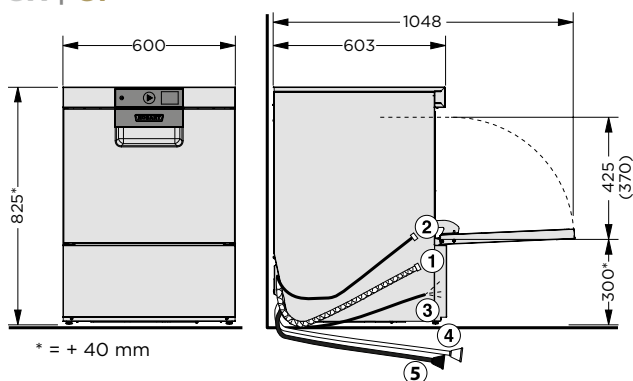
* = + 40 mm
 ** = 820 mm avec osmose intégrée

GPCROI



* = + 40 mm

GX | GP



* = + 40 mm

- [1] Tuyau de vidange
 - [2] Raccord d'eau claire
 - [3] Câble électrique
 - [4] Liquide vaisselle
 - [5] Produit de rinçage^{a)}
- a) Pour les machines à remplissage par tuyau

ÉQUIPEMENT

MODÈLES	GAMME PROFI			GAMME PREMAX		
	GC	GXC	GX	GCP***	GPCROI	GP

RENTABILITÉ ÉLEVÉE

SENSO-ACTIVE gestion de consommation d'eau	-	●	●	-	●	●
2IN1 système double casier	-	-	○	-	-	○

RÉSULTAT DE LAVAGE OPTIMAL

TOP-DRY séchage	-	-	-	-	● PREMAX GAMME EXCLUSIVE	● PREMAX GAMME EXCLUSIVE
GENIUS-X ² système de filtration	●	●	●	●	●	●
Osmoseur intégré RO-I	○	○	-	○	●	-
Osmoseur vertical RO-S	○	○	○	○	-	○
Contrôle de présence de filtre	●	●	●	●	●	●
Pompe de rinçage	●	●	●	●	●	●
Buses grand angle	●	●	●	●	●	●
Rinçage à l'eau froide	●	●	●	●	●	●
Programme intensif	●	●	●	●	●	●
Programme de lavage de base	●	●	●	●	●	●

UTILISATION SIMPLE

VAPOSTOP ²	-	-	-	-	● PREMAX GAMME EXCLUSIVE	● PREMAX GAMME EXCLUSIVE
Module WIFI intégré*	●	●	●	●	●	●
Application WASHSMART**	●	●	●	●	●	●
VISIOTRONIC-TOUCH commande	●	●	●	●	●	●
VAPOSTOP	-	-	-	●	-	-
Indicateur de temps restant	●	●	●	●	●	●
Détecteur de produit	○	○	○	○	○	○
Programme hygiène	●	●	●	●	●	●
CLIP-IN bras de lavage et de rinçage	●	●	●	●	●	●
SOFT-START pompe de lavage	●	●	●	●	●	●
Réservoirs intégrés	○	○	○	○	○	○
USB interface	●	●	●	●	●	●

FIABILITÉ & FLEXIBILITÉ

Porte avec amortisseurs	●	●	●	●	●	●
Pompe de vidange	●	●	●	●	●	●
Multi-Phasage (230/400 V)	●	●	●	●	●	●

● Compris

○ En option

- Non disponible

* Vous trouverez plus d'informations sur la disponibilité dans différents pays et sur les langues différentes sur www.washsmart.info

** Gratuit pendant 5 ans.

*** Modèle non disponible en France.

CARACTÉRISTIQUES TECHNIQUES

MODÈLES	GAMME PROFI			GAMME PREMAX		
	GC	GXC	GX	GCP***	GPCROI	GP
DURÉE DU PRO*	75/120 s et programmes spéciaux	60/90/120 s et programmes spéciaux	60/90/120 s et programmes spéciaux	75/120 s et programmes spéciaux	60/90/120 s et programmes spéciaux	60/90/120 s et programmes spéciaux
PERFORMANCE						
Casiers	48 /h	60 /h	60 /h	48 /h	60 /h	60 /h
Verres	960 /h	2.160 /h	2.160 /h	960 /h	2.160 /h	2.160 /h
CAPACITÉ DE LA CUVE	8,0 l	10,6 l	10,6 l	8,0 l	10,6 l	10,6 l
CONSOMMATION D'EAU	1,9 l/casier	2,0 l/casier	2,0 l/casier	1,9 l/casier	2,0 l/casier	2,0 l/casier
PUISSANCE DE POMPE	0,4 kW 220 l/min	0,5 kW 350 l/min	0,5 kW 350 l/min	0,4 kW 220 l/min	0,5 kW 350 l/min	0,5 kW 350 l/min
CHAUFFAGE DU BAC	2,4 kW	1,7 kW	1,7 kW	2,4 kW	1,7 kW	1,7 kW
PUISSANCE DU SURCHAUFFEUR						
Par défaut	4,2 kW	6,2 kW	6,2 kW	4,2 kW	6,2 kW	6,2 kW
Réductible	2,8 kW	2,1 kW	2,1 kW	2,8 kW	2,1 kW	2,1 kW
PUISSANCE TOTALE RACCORDÉE						
Par défaut	4,6 kW 3 x 16A	6,8 kW 3 x 16 A	6,8 kW 3 x 16A	4,6 kW 3 x 16 A	6,8 kW 3 x 16 A	6,8 kW 3 x 16 A
Réductible	3,2 kW 16 A	2,7 kW 16 A	2,7 kW 16A	3,2 kW 16 A	3,3 kW 16 A	3,3 kW 16 A
Tension	400 / 50 / 3N (230 / 50 / 1)	400 / 50 / 3N (230 / 50 / 1)	400 / 50 / 3N (230 / 50 / 1)	400 / 50 / 3N (230 / 50 / 1)	400 / 50 / 3N (230 / 50 / 1)	400 / 50 / 3N (230 / 50 / 1)
DIMENSIONS						
Largeur	460 mm	600 mm	600 mm	460 mm	600 mm	600 mm
Profondeur	590 mm	603 mm	603 mm	590 mm	603 mm	603 mm
Hauteur	705 mm	705 mm	825 mm	705 mm	820 mm	825 mm
Hauteur de passage utile	315 mm	305 mm	425 mm	315 mm	305 (248) mm**	425 (370) mm**
Taille des casiers	400 x 400 mm	500 x 500 mm	500 x 500 mm	400 x 400 mm	500 x 500 mm	500 x 500 mm

Le multi-phasage permet de faire fonctionner la machine au choix sur 230 ou 400 V.
Il est possible de changer de mode sur site à tout moment en modifiant tout simplement la connexion.

*** Modèle non disponible en France.

* Afin de garantir des températures de lavage hygiéniques même en cas de raccordement à l'eau froide ou de puissance de chauffage réduite, la machine possède une commande automatique de prolongation de cycle.

** Les machines avec TOP-DRY ont une hauteur limitée dans l'angle arrière gauche.

DES SOLUTIONS CONCEPTUELLES pour un résultat de lavage optimal

TRAITEMENT DE L'EAU

Pour chaque qualité d'eau, il existe une solution: les cartouches de déminéralisation totale ou partielle HYDROLINE STAR et STAR EXTRA, ainsi que le système d'osmose inversée HYDROLINE PURE RO-I et RO-S garantissent un résultat de lavage exempt de tache et sans traitement ultérieur de la vaisselle.

PRODUITS LESSIVIELS

À chaque utilisation correspond un produit lessiviel parfaitement adapté à la machine. La gamme hygiénique HYLINE.





NOTRE VISION

Laver sans eau

Des études de marché approfondies ont révélé que nos clients attendent une technique de lavage qui associe la meilleure rentabilité à une performance optimale. Nous ciblons nos activités sur ces exigences qui jettent les bases de notre vision d'un « lavage sans eau ». Cette vision est la motivation qui nous permet d'explorer sans cesse de nouvelles voies afin de réduire les consommations d'eau, d'énergie et de produits chimiques de nos machines. Grâce au développement de performances de pointe innovantes, nous nous approchons pas à pas de notre but. Dès lors, nous pouvons affirmer que

» S'il existe un jour
une machine capable de
laver sans eau, alors ce
sera une HOBART. «

NOTRE ENTREPRISE

Nous sommes HOBART

HOBART est leader mondial de la technique de laverie professionnelle et fabricant renommé d'équipements de cuisson, de lavage, de préparation et spécialiste des techniques de l'environnement. Fondée en 1897 à Troy dans l'Ohio, la société HOBART emploie aujourd'hui plus de 6.900 personnes dans le monde entier. Sur son site de production d'Offenburg en Allemagne, HOBART développe, produit et vend partout dans le monde des équipements de lavage. Les restaurants, les hôtels, les établissements de soins, les boulangeries, les boucheries, les supermarchés, les compagnies aériennes, les bateaux de croisière, les équipementiers automobiles, les centres de recherche et les entreprises pharmaceutiques du monde entier font confiance à nos produits innovateurs, fers de lance en matière d'économies et d'écologie.



HOBART

ENSEMBLE,
RELEVONS LES DÉFIS!

MADE IN GERMANY

C'est une promesse de qualité que nous faisons à nos clients et c'est notre exigence personnelle, que chaque collaborateur chez HOBART reprend à son compte.

 made in germany

NOS PRIORITÉS

Innovation – économie – écologie

Voilà notre maxime. Être innovant, cela signifie pour nous poser encore et toujours de nouveaux jalons techniques, avec une véritable valeur ajoutée pour le client. Notre centre de technologies et notre centre d'innovations spécialisés dans la technique de lavage, tous deux situés à notre siège en Allemagne, nous permettent de relever ce défi. De ces efforts conjugués naissent des produits de qualité exceptionnelle, grâce auxquels, nous conservons notre place de leader technologique. Être économique, c'est pour nous être une référence en matière de coûts d'exploitation et de consommations de ressources et révolutionner constamment le marché. Être écologique, cela signifie avoir une gestion responsable des ressources et une politique énergétique durable. Il en va ainsi, non seulement pour les produits que nous utilisons, mais aussi, d'une manière générale, pour tous les secteurs de notre entreprise, tels que l'achat et la production.

HOBART

Compétent – rapide – fiable

Les techniciens du service HOBART ainsi que les partenaires du service HOBART sont de véritables spécialistes. Grâce à des formations intensives et à de nombreuses années d'expérience, ces techniciens disposent de connaissances exceptionnelles et détaillées des produits. C'est pourquoi les travaux de maintenance et de réparation sont toujours réalisés avec compétence, rapidité et fiabilité.

HOBART

DEUTSCHLAND/ÖSTERREICH

HOBART GMBH

Robert-Bosch-Straße 17 | 77656 Offenburg
Tel.: +49 781 600-0 | Fax: +49 781 600-2319
info@hobart.de | www.hobart.de



Werkskundendienst +49 180 345 6258
für Österreich +43 820 240 599

Zentraler Verkauf +49 180 300 0068

NEDERLAND

HOBART NEDERLAND B.V.

Poppmolenlaan 12 | 3447GK Woerden
Tel.: +31 348 46 26 26
Fax: +31 348 43 01 17
info@hobart.nl
www.hobart.nl

KOREA

HOBART KOREA LLC

7th Floor | Woonsan Bldg | 108 | Bangi-dong
Songpa-gu | Seoul 138-050
Phone: +82 2 34 43 69 01
Fax: +82 2 34 43 69 05
contact@hobart.co.kr
www.hobart.co.kr

SCHWEIZ

GEHRIG GROUP AG

Bäulerwisenstrasse 1 | 8152 Glattbrugg
Tel.: +41 43 211 56-56
Fax: +41 43 211 56-99
info@gehriggroup.ch
www.gehriggroup.ch

NORGE

HOBART NORGE

Gamle Drammensvei 120 A | 1363 HØVIK
Tel.: +47 67 10 98 00
Fax: +47 67 10 98 01
post@hobart.no
www.hobart.no

JAPAN

HOBART (JAPAN) K.K.

Suzunaka Building Omori
6-16-16 Minami-Oi | Shinagawa-ku | Tokyo 140-0013
Phone: +81 3 5767 8670
Fax: +81 3 5767 8675
info@hobart.co.jp
www.hobart.co.jp

FRANCE

COMPAGNIE HOBART

ZI PARIS EST - Allée du 1er Mai - B.P. 68
77312 MARNE LA VALLEE Cedex 2
Téléphone: +33 1 64 11 60 00
Fax: +33 1 64 11 60 01
contact@hobart.fr
www.hobart.fr

SVERIGE

HOBART SCANDINAVIA APS

Varuvägen 9 | 125 30 Älvsjö
Tel.: +46 8 584 50 920
info@hobart.se
www.hobart.se

SINGAPORE

HOBART INTERNATIONAL (S) PTE LTD

158 | Kallang Way | #06-03/05
Singapore 349245
Phone: +65 6846 7117
Fax: +65 6846 0991
enquiry@hobart.com.sg
www.hobart.com.sg

UNITED KINGDOM

HOBART UK

Southgate Way | Orton Southgate
Peterborough | PE2 6GN
Phone: +44 844 888 7777
customer.support@hobartuk.com
www.hobartuk.com

DANMARK

HOBART SCANDINAVIA APS

Håndværkerbyen 27 | 2670 Greve
Tel.: +45 43 90 50 12
Fax: +45 43 90 50 02
salg@hobart.dk
www.hobart.dk

THAILAND

HOBART (THAILAND)

43 Thai CC Tower Building | 31st FL
Room No. 310-311 | South Sathorn Rd.
Yannawa | Sathorn | Bangkok | 10120
Phone: +66 2 675 6279 81 | Fax: +66 2 675 6282
enquiry@hobartthailand.com | www.hobartthailand.com

BELGIUM

HOBART FOSTER BELGIUM

Industriestraat 6 | 1910 Kampenhout
Phone: +32 16 60 60 40
Fax: +32 16 60 59 88
sales@hobart.be
www.hobart.be

AUSTRALIA

HOBART FOOD EQUIPMENT

Unit 1/2 Picken Street | Silverwater NSW | 2128
Tel.: +61 2 9714 0200
Fax: +61 2 9714 0242
www.hobartfood.com.au

OTHER COUNTRIES

HOBART GMBH

Robert-Bosch-Straße 17 | 77656 Offenburg | Germany
Phone: +49 781 600-2820
Fax: +49 781 600-2819
info-export@hobart.de
www.hobart-export.com

Die Angaben in diesem Prospekt beruhen auf dem Stand 02/2021. Technische Änderungen oder Änderungen der Ausführung bleiben vorbehalten.

The details given in this brochure are correct as of 02/2021. We reserve the right to technical or design modifications.

Document non contractuel. Les indications de ce prospectus sont conformes à la mise à jour de 02/2021. Nous nous réservons le droit de modifier les données ou les configurations techniques de nos machines.

